



SVENSKA
ENGLISH
DEUTSCH
ESPAÑOL
FRANÇAIS
SUOMI
NORSK
DANSK
NEDERLANDS

DC AirCube

500/1200/2000

Bruksanvisning i original
Translation of the Original Instructions
Übersetzung der Originalbetriebsanleitung
Traduction des instructions de service d'origine
Vertaling van de originele gebruiksaanwijzing
Traducción del manual de instrucciones de servicio original
Alkuperäiskäyttöohjeen käännös
Oversettelse av originale instruksjoner
Oversættelse af den originale betjeningsvejledning

Art.nr. 94178-F
2020-06-09



Läs bruksanvisningen före användning av maskinen.

Read the instruction manual before using the machine.

Bitte lesen Sie die Betriebsanleitung vor Inbetriebnahme der Maschine sorgfältig durch.

Lisez le manuel d'instructions avant d'utiliser la machine.

Lees de gebruiksaanwijzing voor het gebruik van de machine.

Lea el manual de instrucciones antes de usar la máquina.

Lue käyttöohjeet ennen laitteen käyttöä.

Les bruksanvisningen før du bruker maskinen.

Læs brugsanvisningen, inden maskinen anvendes.

Dustcontrol reserverar sig för tryckfel och produktförändringar.

Dustcontrol reserves the right to change specifications without notice and is under no obligation to alter previously delivered products. Dustcontrol is not responsible for errors or omissions in this user instruction.

Keine Gewähr für Druckfehler. Produktänderungen vorbehalten.

Dustcontrol se réserve le droit de modifier les spécifications sans indication préalable et sans aucune obligation de changer les produits déjà livrés. Dustcontrol n'est pas responsable des erreurs et omissions faites dans ce livret.

Dustcontrol is niet aansprakelijk voor drukfouten in deze gebruikers handleiding of voor tussentijdse wijzigingen. Dustcontrol behoudt zich het recht voor de specificaties van haar machines te wijzigen zonder voorafgaande aankondiging en is niet verplicht reeds geleverde machines hierop aan te passen. Uitvoering en leveringsomvang kunnen plaatselijk afwijken.

Dustcontrol se reserva el derecho de cambiar las especificaciones sin notificarlo, no teniendo obligaciones de modificar los productos previamente suministrados. Dustcontrol no es responsable por errores u omisiones en este catálogo.

Dustcontrol varaa oikeuden painovirheisiin tai tuotemuutoksiin.

Dustcontrol reserverer seg for trykkfeil og produktforandringer.

Dustcontrol tager forbehold for trykfejl og produktændringer.

**Tillverkare/Manufactured by/Hersteller/Fabriqué par/Gefabriceerd door/
Fabricado por/Valmistajat/Producent/Producecenter**

**Dustcontrol AB
Box 3088, Kumla Gårdsväg 14
SE-145 03 Norsborg
Tel: +46 8 531 940 00
support@dustcontrol.se
www.dustcontrol.com**

**Såld av/Sold by/Verkauft von/Vendu par/Verkocht
door/Vendido por/Selges av/Sælges af**

Innehållsförteckning

DC AirCube	5
Säkerhetsföreskrifter	5
Funktionsbeskrivning	6
Teknisk data	7
Drift	7
Service/Underhåll	8
Förbrukningsartiklar	11
Garanti	12
Felsökning	12
EG-försäkran	12
DC AirCube	13
Safety instructions	13
Functional description	14
Technical data	15
Operation	15
Service/Maintenance	16
Consumables	19
Warranty	20
Troubleshooting	20
EC Declaration of Conformity	20
DC AirCube	21
Sicherheitsvorschriften	21
Funktionsbeschreibung	22
Technische Daten	23
Betrieb	23
Service/Wartung	24
Verbrauchsmaterialien	27
Gewährleistung	28
Fehlersuche und -behebung	28
EG-Konformitätserklärung	28
DC AirCube	29
Indicaciones de seguridad	29
Descripción de las funciones	30
Datos técnicos	31
Funcionamiento	31
Puesta a punto/Mantenimiento	32
Consumibles	35
Garantía	36
Detección y resolución de problemas	36
Declaración de conformidad para el mercado CE	36
DC AirCube	37
Consignes de sécurité	37
Description fonctionnelle	38
Caractéristiques techniques	39
Fonctionnement	39
Entretien/maintenance	40
Consommables	43
Garantie	44
Recherche de pannes	44
Déclaration CE	44
DC AirCube	45
Turvallisuusohjeet	45
Toimintojen kuvaus	46
Tekniset tiedot	47
Käyttö	47
Huolto/Kunnossapito	48
Kulutussosat	51
Takuu	52
Vianmääritys	52
EY-vaatimustenmukaisuusvakuutus	52
DC AirCube	53
Sikkerhetsforskrifter	53
Funksjonsbeskrivelse	54

Tekniske data	55
Drift	55
Service/vedlikehold	56
Forbruksartikler	59
Garanti	60
Feilsøking	60
EU-erklæring	60
DC AirCube	61
Sikkerhetsforskrifter	61
Funktionsbeskrivelse	62
Tekniske data	63
Drift	63
Service/vedlikeholdelse	64
Forbruksartikler	67
Garanti	68
Feilfinding	68
EF-overensstemmelseserklæring	68
DC AirCube	69
Veiligheidsvoorschriften	69
Beschrijving van de werking	70
Technische gegevens	71
Bediening	71
Service/onderhoud	72
Verbruiksartikelen	75
Garantie	76
Probleemoplossing	76
Reserve dele/Spare parts/Ersatzteile/Pièces de rechange/Recambios/Varaosat/ Reserveonderdelen/Reservedeler/	
Reservdelar	77
EG-verklaring	76
Dustcontrol Worldwide	88

Säkerhetsföreskrifter

Läs följande säkerhetsinstruktion innan du startar maskinen. Spara bruksanvisningen. Om inte säkerhetsinstruktionen följs gäller inte garanti och person- och maskinskada kan bli följd. Dustcontrol ansvarar ej för skador på utrustningen som uppkommit på grund av felaktigt installation eller felaktigt handhavande av utrustningen.

Varning

Denna maskin är avsedd för professionellt bruk.

Använd endast tillbehör och utbytesdelar som ingår i Dustcontrols sortiment.



VARNING

Information, instruktioner och utbildning i hantering av stoftavskiljaren och det stoft som ska separeras ska erhållas före användning.



VARNING

Använd maskinen för avsett ändamål. Följ föreskrifterna för det material som sugs.



VARNING

Vid användandet av elektriska enheter ska grundläggande säkerhetsföreskrifter följas för att minska risken för brand, elstöt eller personskada.



VARNING

Denna maskin är endast avsedd för uppsugning av torrt material.

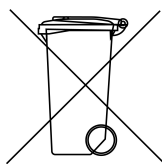


VARNING

Vid användandet av felaktiga artiklar eller plagiat (framförallt filter, slangar och plastsäckar) kan maskinen läcka hälsofarligt damm med personskada som följd.

Miljöskydd

Emballagematerial kan återvinnas. Kasta inte emballaget i hushållssoporna utan lämna det till återvinning. Kasserade aggregat innehåller återvinningsbart material som bör gå till återvinning. Batterier, olja och liknande ämnen får inte komma ut i miljön. Överlämna skrotade aggregat till ett lämpligt återvinningssystem.



För mer information kontakta er närmaste återvinningscentral.

Arbetsmiljö

Utsätt inte maskinen för väta. Använd den ej i fuktiga och våta utrymmen eller i närheten av lättantändliga vätskor eller gaser.



OBSERVERA

Denna maskin får endast användas och förvaras i torr miljö.



OBSERVERA

Maskinen får ej sköljas med vatten.

Överbelastning

Låt aldrig maskinen arbeta helt strypt eftersom detta innebär en risk för överhettning.

Kroppsskador



OBSERVERA

Försök aldrig att på egen hand ändra elektriska kopplingar. Ett fel kan medföra livsfara!

Låt aldrig sugpunkten komma i kontakt med någon kroppsdel. Det starka undertrycket kan skada hudens blodkärl.



OBSERVERA

Maskinen är ej avsedd att lyftas i handtaget av kran eller annan lyftanordning.



VARNING

Vid montering, hantering och transport av maskinen ska skyddshandskar användas för att förebygga personskada av vassa kanter.

Elkabel

Dra aldrig maskinen med hjälp av elkabeln. Utsätt inte elkabeln för värme eller skarpa föremål. Kontrollera elkabeln regelbundet.

Maskinen får inte användas om elkablarna eller kontakterna är skadade.

Om elkabeln är skadad måste den bytas av Dustcontrol eller av Dustcontrol auktoriserad serviceverkstad.

Viktig åtgärd

Omsorg

Håll maskinen ren och fri från stoftavlagringar. Se till att sugslangen är hel och att alla tätningar är intakta och felfria. Håll bärhandtagen torra och fria från olja och fett.

Kontroll

Kontrollera regelbundet att enheten inte har skador eller förslitningar. Uppstår skador ska dessa åtgärdas av Dustcontrol auktoriserad serviceverkstad.

Funktionsbeskrivning

Luftrenare DC AirCube är avsedd för rening av luften i en arbetslokal. Maskinen används som komplement till punktutsugning. Luften cirkuleras genom ett förfiltret och ett HEPA-filter. HEPA-filtret har extremt hög avskiljningsgrad och avskiljer i praktiken alla luftburna dammpartiklar som går genom filtret.

Vid nedsatt sugförmåga ska förfiltret bytas. Om sugförmågan inte ökar efter förfiltretbytet ska HEPA-filtret bytas.

Fläkten har två hastigheter vilket ger möjlighet till ekonomikörning till exempel på natten.

DC AirCube 500, 1200 och 2000 kan användas för evakuering av luft från ett utrymme där man vill skapa ett undertryck genom att utloppet ansluts till en evakuerings slang.

Utan tillbehör är maskinen avsedd att användas i upprätt läge för att minimera dammvirvel från utblåset.



DC AirCube 500 har ett eluttag för 240 V, 1200 W.

Teknisk data

	DC AirCube 500	DC AirCube 1200	DC AirCube 2000
HxBxD [mm]	380 x 340 x 500	869 x 430 x 550	1020 x 560 x 700
Vikt [kg]	13	23	30
Inlopp/Utlopp [mm]	Ø125	Ø250/315	Ø315
Flöde max [m³/h]	500	1060	1850
Effektuttag [W]	230 V, 210	230 V, 385	230 V, 595
Förfilter, "kassett"	G4	G4	G4
Area förfilter och HEPA filter [m²]	0,18/4,56	0,5/5	0,5/10
Avskiljningsgrad finfilter, EN 60335-2-69, Klass H [%]	99,995	99,995	99,995
Filterklassificering, EN 1822-1	HEPA 13	HEPA 13	HEPA 13
Ljudnivå* [dB(A)]		max 60 - 68	max 60-68
Låg hastighet	45		
Hög hastighet	65		

*/ Ljudtrycksnivå på 1,6 m höjd och 1 m avstånd enligt DIN EN ISO 3744 i frifältsmätning vid maximalt luftflöde.

Drift

DC AirCube 500 har två-stegs hastighetsreglering. DC AirCube 1200/200 har steglös hastighetsreglering. Detta ger möjlighet till ekonomikörning, till exempel på natten.

Anslut

Anslut maskinen till ett eluttag med spänning enligt specifikationerna på maskinens märkplåt. Vid skarvning av elkabeln ska skarvsladden vara vattenskyddad.

Service/Underhåll

Stäng av huvudströmbrytaren och koppla bort maskinen från elnätet innan du rengör eller utför underhåll på maskinen.

När sugeffekten börjar sjunka på grund av för stor dammbelastning indikeras detta av att den röda varningslampan tänds - byt förfiltret.

Vid användning av lång slang eller vid täckt utlopp kan varningslampan (filterlampan) lysa. Innan filterbyte, kontrollera att utloppet är fritt när varningslampan lyser.

Om sugeffekten fortfarande är svag efter förfilterbyte ska HEPA-filtret bytas. Vid tung dammbelastning är livslängden kortare.



OBSERVERA

Lampfunktion är endast aktiv vid maxhastighet.

Använd endast tillbehör och utbytesdelar som ingår i Dustcontrols sortiment.

Filterbyte får endast utföras av instruerad personal. Använd skyddsmask och lämplig utrustning.

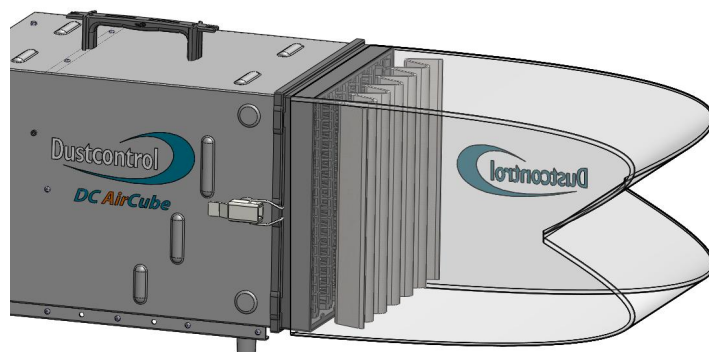
Utbytta filter ska läggas i en plastsäck som försluts.

Kontrollera regelbundet att elkabeln inte är skadad.

När lampan lyser är det dags för service.

Filterbyte AirCube 500

Byte av förfilter:

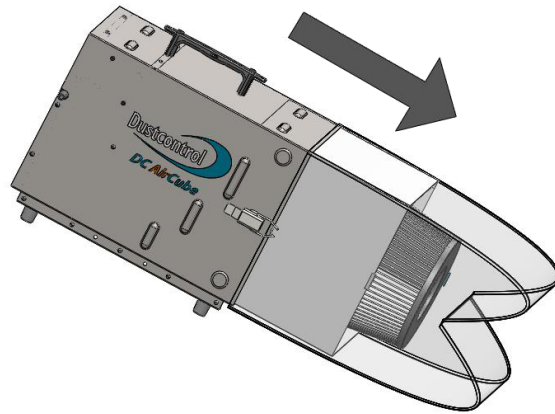


Montage av HEPA-filter:

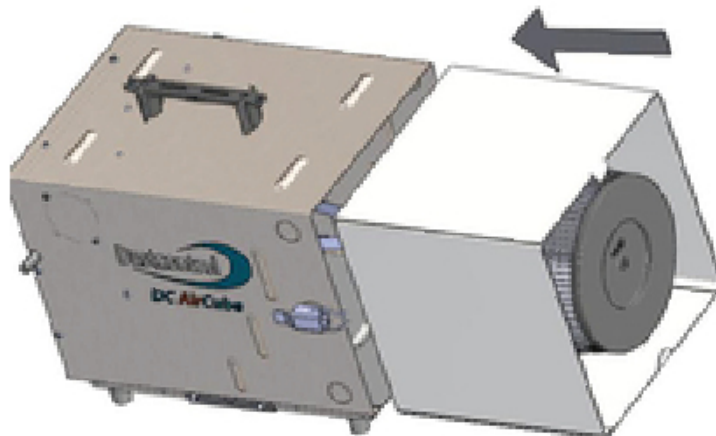


Vänd "mjuka" ytan utåt och den "hårda" ytan inåt HEPA-filtret.

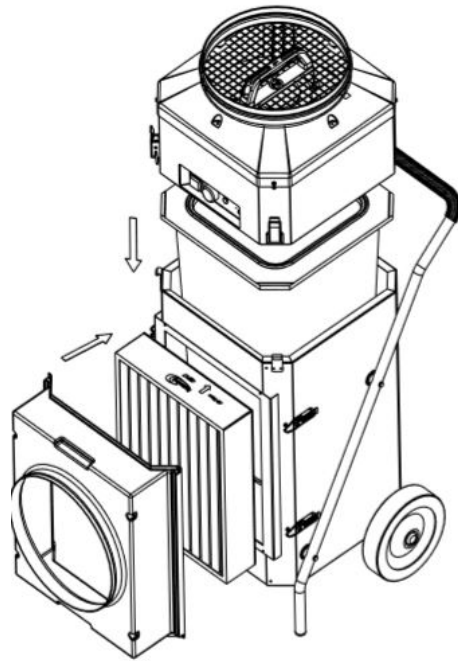
Byte av HEPA-filter:



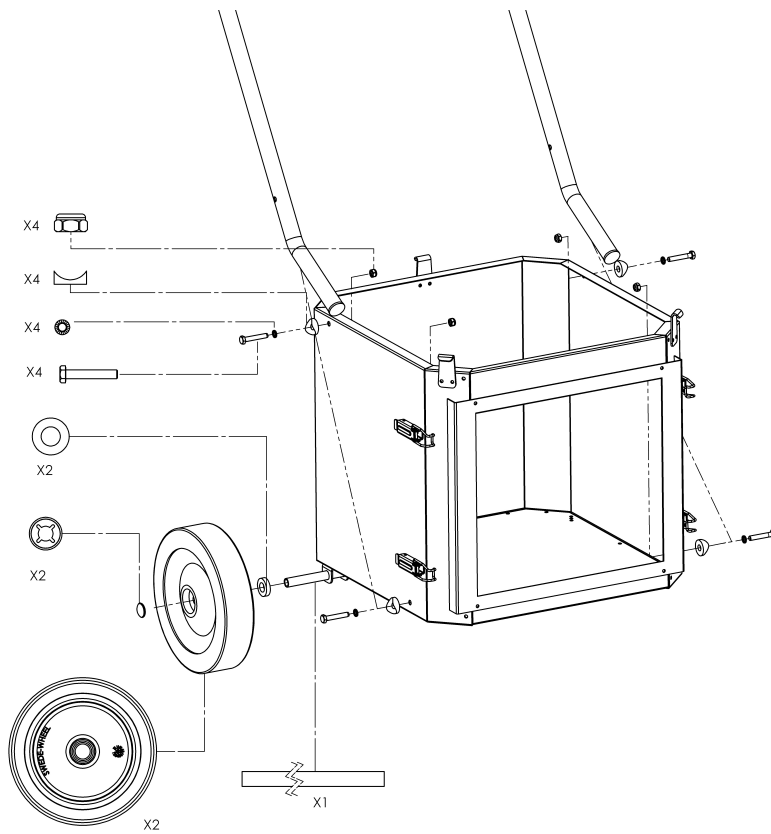
Montage av HEPA-filter:

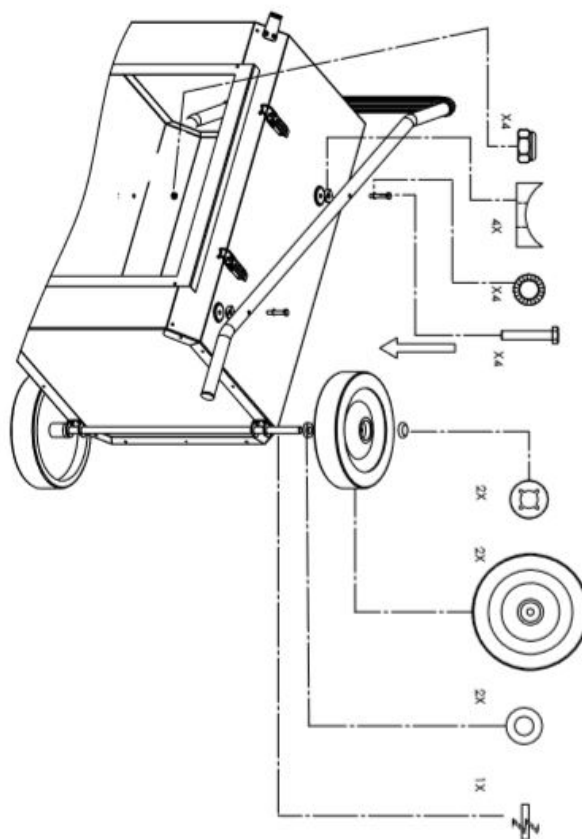


Filterbyte AirCube 1200, 2000



Montering DC AirCube 1200:

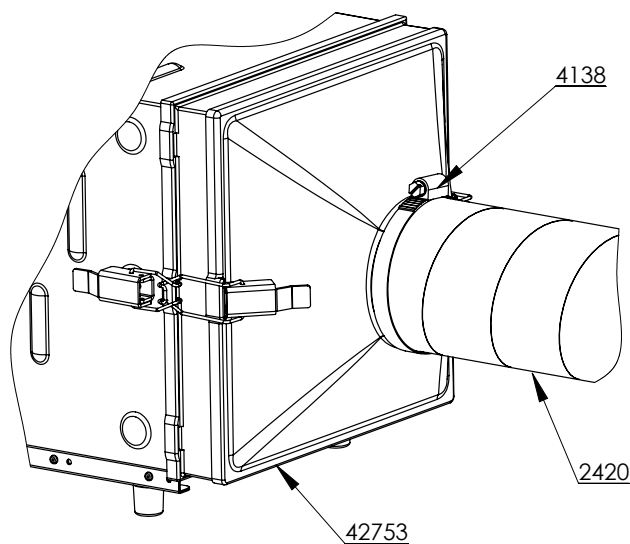




Förbrukningsartiklar

DC AirCube 500

Benämning	Art nr
Tratt	42753
Slangklämma	4138
Förfilter	42690
Mikrofilter	42692
Slang 125 mm	2420
Takfäste	42724



DC Aircube 1200

Benämning	Art nr
Förfilter	42918
Mikrofilter	42940

DC AirCube 2000

Benämning	Art nr
Förfilter	42917
Mikrofilter	42896
Slang/muff/klammer 315 mm	42657
Muff/böj 90o 315 mm	42660

För reservdelar, se [Dustcontrols hemsida](#).

Garanti

Garantitiden är två år och avser fabrikationsfel. Garantin gäller under förutsättning att maskinen används på normalt sätt och får den service som krävs. Normalt slitage ersätts inte. Reparationer ska utföras av Dustcontrol eller av person som godkänts av Dustcontrol. I annat fall förverkas garantin.

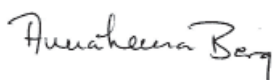
Felsökning

Problem	Orsak	Åtgärd
Maskinen blåser ut damm.	Filtret har lossnat eller gått sönder.	Kontrollera och byt vid behov.
Maskinen går bara på max hastighet.	Vridpotensiometer/kondensatorn trasig.	Beställ service.
Motorn går men maskinen suger dåligt.	Igensatt filter.	Rensa eller byt.
Fläkten startar ej.	El ej ansluten.	Anslut el.

EG-försäkran

Vi försäkrar härmed att DC AirCube är i överensstämmelse med följande bestämmelser och standarder; 2006/42/EC, 2014/35/EC, 2014/30/EC, EN 60204-1:2006/A1:2009, EN1822-1:A1:2009.

Dustcontrol AB



Anna-Lena Berg / CEO
 2020-06-02



Peter Söderling / Technical Manager

Safety instructions

Read the following safety instructions Before operating the machine. Keep the User Guide. Failure to comply with the safety instructions voids the warranty and may result in personal injury and damage to the machine. Dustcontrol is not responsible for damage to the equipment caused by improper installation or improper operation of the equipment.

Warning

This machine is intended for professional use.

Only use accessories and replacement parts included in the Dustcontrol product line.



WARNING

Before use, you must receive training as well as information and instructions on how to handle the dust extractor and the dust to be extracted.



WARNING

Use the machine for its intended purpose. Follow the instructions for the material to be extracted.



WARNING

When using electrical devices, basic safety instructions must be followed to reduce the risk of fire, electric shock or personal injury.



WARNING

This machine is only intended for extraction of dry material.

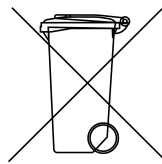


WARNING

If incorrect or non-OEM parts are used (especially filters, hoses and plastic bags), the machine can leak hazardous dust which may result in personal injury.

Environmental protection

Packaging materials can be recycled. Do not dispose of the packaging in household waste. Instead it should be returned for recycling. Discarded units contain recyclable materials that should be recycled. Batteries, oil and similar items must not get into the environment. Dispose of scrapped units in an appropriate recycling system.



For more information, please contact your nearest recycling center.

Work area environment

Do not expose the machine to moisture. Do not use it in damp or wet areas or close to flammable liquids or gases.



CAUTION

This machine must only be used and stored in a dry environment.



CAUTION

Do not rinse the machine with water.

Overload

Never let the machine work fully throttled, as this poses a risk of overheating.

Bodily injuries



CAUTION

Never try to change electrical connections yourself. An error can be fatal!

Never allow the extraction point to make contact with any part of the body. The strong negative pressure can damage blood vessels in the skin.



CAUTION

The machine is not intended to be lifted by the handle by a crane or other lifting device.



WARNING

When installing, handling and transporting the machine, protective gloves must be worn to prevent personal injury from sharp edges.

Power cord

Never pull the machine by the power cord. Keep the power cord away from heat and sharp objects. Regularly inspect the power cord.

The machine must not be used if the power cords or contacts are damaged.

If the power cord is damaged, it must be replaced by Dustcontrol or a Dustcontrol authorized service center.

Important safety precaution

Care and maintenance

Keep the machine clean and free from dust deposits. Ensure that the suction hose and all seals are intact and undamaged. Keep the carrying handles dry and free from oil and grease.

Inspection

Regularly check the device for damage and wear. Any damage must be rectified by a Dustcontrol authorized service center.

Functional description

The DC AirCube air cleaner is designed for cleaning the air in a workplace. The machine is used as a complement to spot extraction. The air is circulated through a pre-filter and a HEPA filter. The HEPA filter has an extremely high degree of separation and in practice separates all airborne dust particles that go through the filter.

In case of reduced suction, the pre-filter must be replaced. If the suction performance does not increase after the pre-filter replacement, replace the HEPA filter.

The fan has two speed settings which allows for economical operation, for example during the night.

The DC AirCube 500, 1200 and 2000 can be used to evacuate air from a space where you want to create a negative pressure by connecting the outlet to an evacuation hose.

Without accessories, the machine is designed for use in an upright position to minimize dust whirling from the fan outlet.



The DC AirCube 500 has an electrical socket for 240 V, 1200 W.

Technical data

	DC AirCube 500	DC AirCube 1200	DC AirCube 2000
HxWxL [mm]	380 x 340 x 500	869 x 430 x 550	1020 x 560 x 700
Weight [kg]	13	23	30
Inlet/Outlet [mm]	Ø125	Ø250/315	Ø315
Max. flow [m³/h]	500	1060	1850
Power [W]	230 V, 210	230 V, 385	230 V, 595
Pre-filter, "cartridge"	G4	G4	G4
Area pre-filter and HEPA filter [m²]	0,18/4,56	0,5/5	0,5/10
Efficiency, fine filter, EN 60335-2-69, Class H [%]	99,995	99,995	99,995
Filter classification, EN 1822-1	HEPA 13	HEPA 13	HEPA 13
Sound level [dB(A)]		max 60 - 68	max 60-68
Low speed	45		
High speed	65		

* / Sound pressure level at 1.6 m height and 1 m distance according to DIN EN ISO 3744 in free field measurement at maximum air flow.

Operation

The DC AirCube 500 has two-stage speed control. The DC AirCube 1200/2000 has variable speed control. This allows for economical operation, for example during the night.

Connection

Connect the machine to an electrical outlet with a voltage as per the machine's rating plate specifications. If using an extension cord, it must be water-resistant.

Service/Maintenance

Turn off the main power switch and disconnect the machine from the power supply before cleaning or performing maintenance on the machine.

When the suction power starts to drop due to excessive dust load, this is indicated by the red warning light – replace the pre-filter.

When using a long hose or when the outlet is covered, the warning light (filter lamp) may be lit. Before changing the filter, make sure that the outlet is free when the warning light is lit.

If the suction power is still weak after pre-filter replacement, replace the HEPA filter. In case of heavy dust load, the service life is shorter.



CAUTION

The light function is only active at maximum speed.

Only use accessories and replacement parts included in the Dustcontrol product line.

Filter replacement may only be performed by trained personnel. Use a protective mask and suitable equipment.

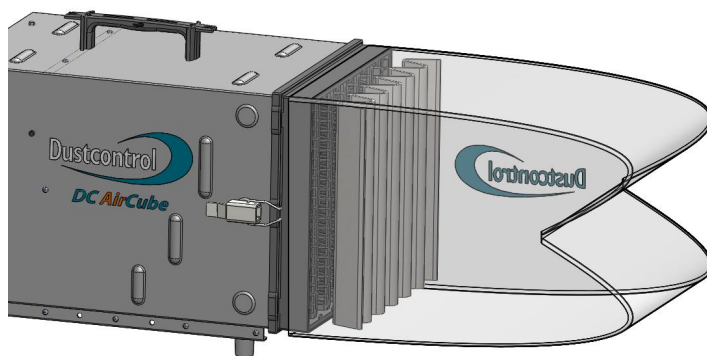
Place used filters in a plastic bag and seal the bag.

Regularly check the power cord for damage.

When the light is on, it's time for service.

Filter Replacement AirCube 500

Pre-filter replacement:

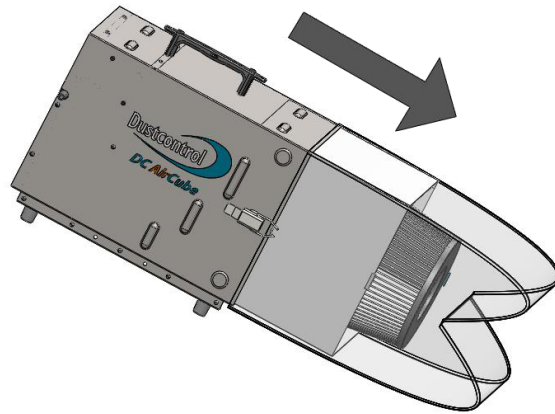


HEPA filter installation:

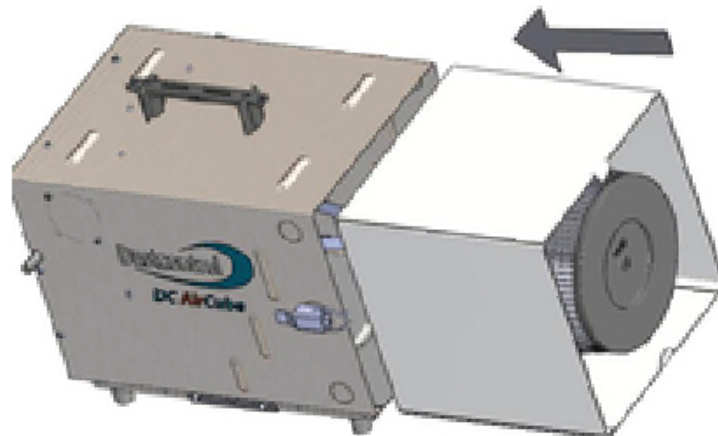


Turn the “soft” surface outwards and the “hard” surface towards the HEPA filter.

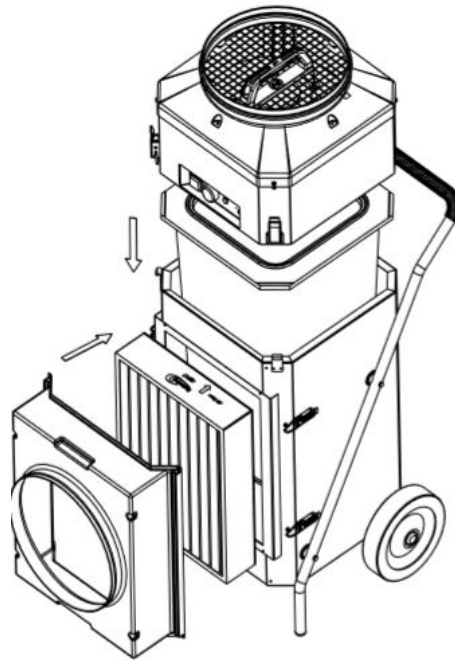
HEPA filter replacement:



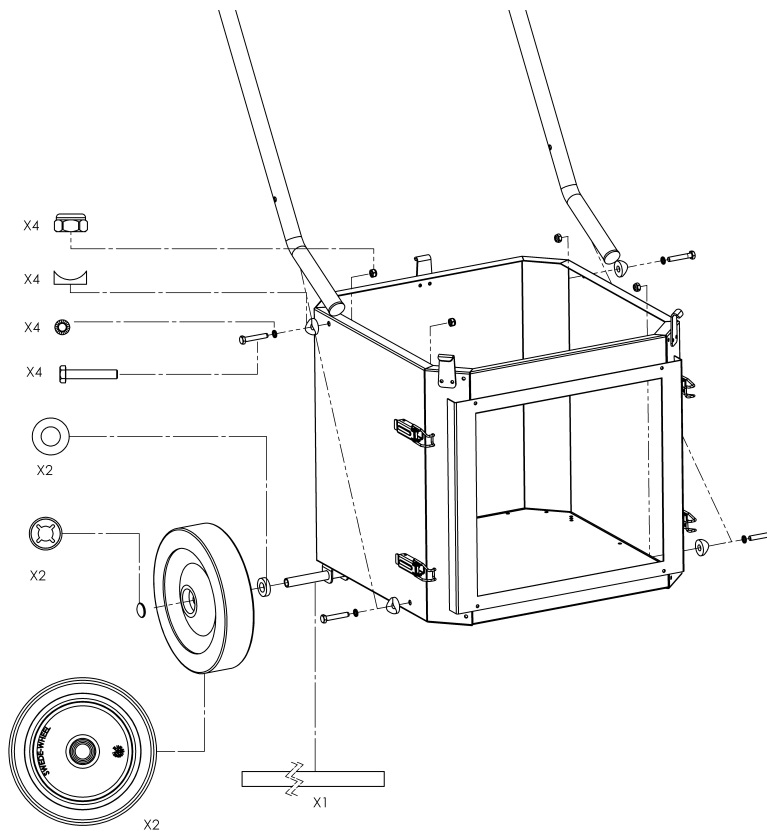
HEPA filter installation:



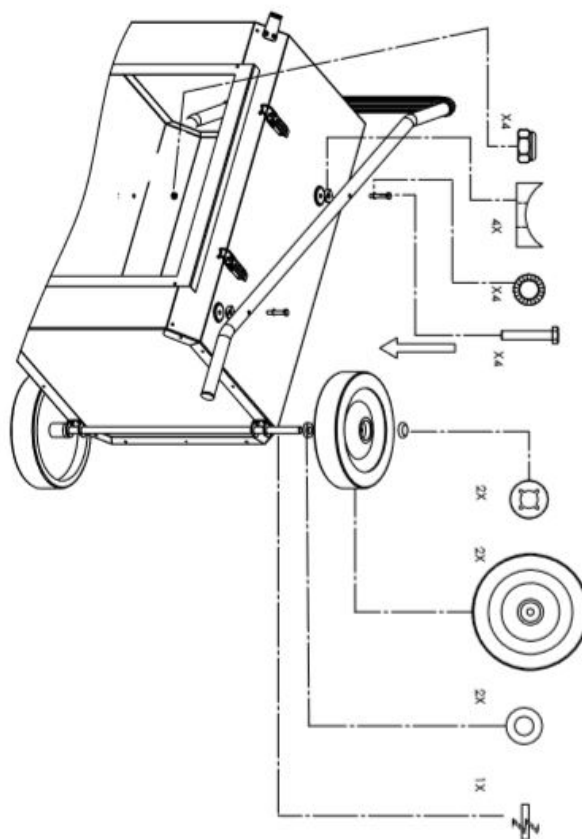
Filter replacement AirCube 1200, 2000



DC AirCube 1200 assembly:



DC AirCube 2000 assembly:

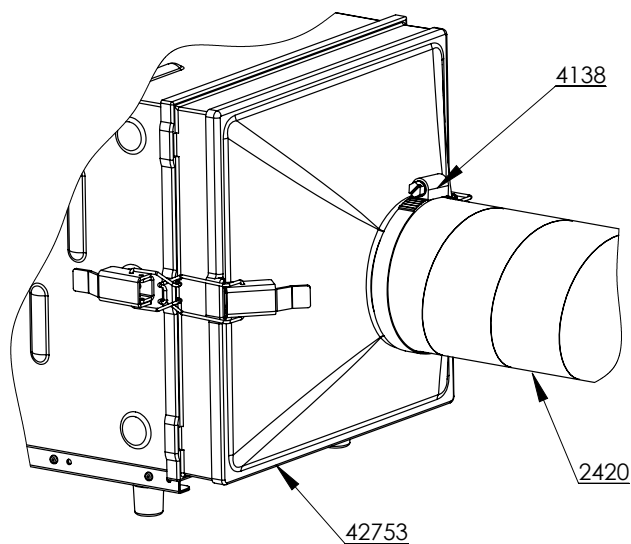


ENGLISH

Consumables

DC AirCube 500

Description	Part No.
Funnel	42753
Hose clamp	4138
Pre-filter	42690
HEPA filter	42692
Hose, 125 mm	2420
Ceiling bracket	42724



DC AirCube 1200

Description	Part No.
Pre-filter	42918
HEPA filter	42940

DC AirCube 2000

Description	Part No.
Pre-filter	42917
HEPA filter	42896
Hose/sleeve/clamp 315 mm	42657
Sleeve/bend 90° 315 mm	42660

For spare parts, see the [Dustcontrol website](#).

Warranty

The warranty period is two years and covers manufacturing defects. The warranty is valid on condition that the machine is used in the normal way and receives the required service. Normal wear and tear is not covered. Repairs must be carried out by Dustcontrol or personnel authorized by Dustcontrol. Otherwise, the warranty is void.

Troubleshooting

Problem	Cause	Solution
Machine blows dust.	Filter loose or damaged.	Check and replace as necessary.
The machine only runs at maximum speed.	Rotary potentiometer/capacitor defective.	Book service.
Motor runs, but poor suction.	Blocked filter.	Clean or replace.
The fan does not start.	Power supply not connected.	Connect power supply.

EC Declaration of Conformity

We hereby declare that DC AirCube is in conformity with the following Directives and Standards: 2006/42/EC, 2014/35/EU, 2014/30/EU, EN 60204-1:2006/A1:2009, EN1822-1:A1:2009.

Dustcontrol AB



Anna-Lena Berg / CEO
 2020-06-02



Peter Söderling / Technical Manager

Sicherheitsvorschriften

Lesen Sie die nachfolgenden Sicherheitsvorschriften durch, bevor Sie die Maschine starten. Heben Sie die Betriebsanleitung auf. Bei Nichtbefolgung der Sicherheitsvorschriften verliert die Garantie ihre Gültigkeit, und Personen- bzw. Maschinenschäden können die Folge sein. Dustcontrol haftet nicht für Schäden am Gerät infolge unsachgemäßer Installation oder unsachgemäßer Bedienung des Geräts.

Warnung

Diese Maschine ist für den professionellen Einsatz vorgesehen.

Verwenden Sie ausschließlich Zubehör und Ersatzteile aus dem Dustcontrol-Sortiment.



WARNUNG

Informationen, Anweisungen und Schulungen zur Handhabung des Staubabscheiders und des abzuschneidenden Staubes sind vor der Inbetriebnahme zu übergeben.



WARNUNG

Verwenden Sie die Maschine für den vorgesehenen Zweck. Befolgen Sie die Vorschriften für das abzusaugende Material.



WARNUNG

Bei der Verwendung elektrischer Geräte sind die grundsätzlichen Sicherheitsvorkehrungen zu befolgen, damit die Gefahr von Brand, Elektroschocks oder Verletzungen minimiert wird.



WARNUNG

Diese Maschine ist ausschließlich für das Absaugen von trockenem Material vorgesehen.

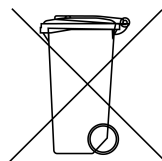


WARNUNG

Bei der Verwendung von fehlerhaften Artikeln oder Nicht-Originalteilen (vor allem Filter, Schläuche und Plastiksäcke) kann gesundheitsschädlicher Staub aus der Maschine austreten, der Verletzungen verursachen kann.

Umweltschutz

Verpackungsmaterialien sind recycelbar. Verpackungen nicht über den Hausmüll entsorgen, sondern dem Recycling zuführen. Ausrangierte Maschinen enthalten wiederverwertbare Materialien, die dem Recycling zugeführt werden sollten. Batterien, Öl und ähnliche Stoffe dürfen nicht in die Umwelt gelangen. Die Entsorgung von ausrangierten Maschinen hat über ein geeignetes Recyclingsystem zu erfolgen.



Für weitere Informationen wenden Sie sich bitte an den nächstgelegenen Wertstoffhof.

Arbeitsbedingungen

Die Maschine darf keinerlei Feuchtigkeit ausgesetzt werden. Sie darf nicht in feuchten und nassen Bereichen oder in der Nähe von leicht entzündlichen Flüssigkeiten oder Gasen benutzt werden.



ACHTUNG

Diese Maschine darf nur in trockener Umgebung eingesetzt und aufbewahrt werden.



ACHTUNG

Die Maschine darf nicht mit Wasser abgespült werden.

Überlastung

Die Maschine darf niemals voll gedrosselt laufen, weil dann Überhitzungsgefahr besteht.

Körperverletzungen



ACHTUNG

Versuchen Sie niemals, elektrische Verbindungen eigenmächtig zu ändern. Ein Fehler kann Lebensgefahr bedeuten!

Ansaugöffnungen dürfen niemals mit einem Körperteil in Berührung kommen. Der starke Unterdruck kann die Blutgefäße der Haut verletzen.



ACHTUNG

Das Gerät darf nicht am Griff von einem Kran oder eine anderen Hubvorrichtung angehoben werden.



WARNUNG

Bei der Montage, Bedienung und dem Transport der Maschine sind Schutzhandschuhe zu tragen, um Verletzungen durch scharfe Kanten vorzubeugen.

Kabel

Ziehen Sie die Maschine niemals am Stromkabel. Setzen Sie das Kabel weder Hitze noch scharfen Gegenständen aus. Überprüfen Sie das Kabel regelmäßig.

Die Maschine darf nicht zum Einsatz kommen, wenn die Kabel oder Kontakte beschädigt sind.

Ist das Kabel beschädigt, muss es von Dustcontrol oder einer von Dustcontrol autorisierten Servicewerkstatt ausgetauscht werden.

Wichtige Maßnahmen

Sorgfalt

Halten Sie die Maschine sauber und frei von Staubablagerungen. Achten Sie darauf, dass der Saugschlauch intakt ist, dass alle Dichtungen unbeschädigt und einwandfrei in Ordnung sind. Die Tragegriffe müssen stets trocken und frei von Öl und Fett sein.

Kontrolle

Es ist regelmäßig sicherzustellen, dass die Einheit weder beschädigt ist noch Verschleiß aufweist. Eventuelle Schäden sind von einer von Dustcontrol autorisierten Servicewerkstatt zu beheben.

Funktionsbeschreibung

Der Luftfilter DC AirCube ist für die Reinigung der Luft am Arbeitsplatz vorgesehen. Die Maschine wird als Ergänzung zur punktuellen Absaugung eingesetzt. Die Luft wird über einen Vorfilter und einen HEPA-Filter geleitet. Der HEPA-Filter hat ein extrem hohes Abscheidungsvermögen und filtert in der Praxis alle Luftstaubpartikel heraus, die den Filter durchlaufen.

Bei reduzierter Ansaugleistung ist der Vorfilter auszutauschen. Wenn die Ansaugleistung nach dem Austausch des Vorfilters nicht ansteigt, ist der HEPA-Filter zu ersetzen.

Das Gebläse hat zwei Geschwindigkeiten, so dass man zum Beispiel in der Nacht auf Sparbetrieb umschalten kann.

Mit den Modellen DC AirCube 500, 1200 und 2000 kann man Luft aus einem Raum ableiten, in dem durch den Anschluss des Ausgangs an einen Entleerungsschlauch ein Unterdruck erzeugt werden soll.

Ohne Zubehör ist die Maschine so konzipiert, dass sie zur Reduzierung des Staubwirbels aus dem Ausgang in einer aufrechten Position eingesetzt werden kann.



Das Modell DC AirCube 500 verfügt über einen Stromanschluss für 240 V, 1200 W.

Technische Daten

	DC AirCube 500	DC AirCube 1200	DC AirCube 2000
HxBxL [mm]	380 x 340 x 500	869 x 430 x 550	1020 x 560 x 700
Gewicht [kg]	13	23	30
Ein-/Ausgang [mm]	Ø125	Ø250/315	Ø315
Durchsatz max. [m³/h]	500	1060	1850
Leistungsaufnahme [W]	230 V, 210	230 V, 385	230 V, 595
Vorfilter, „Kassette“	G4	G4	G4
Bereich Vorfilter und HEPA-Filter [m²]	0,18/4,56	0,5/5	0,5/10
Abscheidegrad, Feinfilter, EN 60335-2-69, Klasse H [%]	99,995	99,995	99,995
Filterklassifizierung, EN 1822-1 Mikrofilter	HEPA 13	HEPA 13	HEPA 13
Schallpegel [dB(A)]		max 60 - 68	max 60-68
Niedrige Drehzahl	45		
Hohe Drehzahl	65		

*) Schalldruckpegel in 1,6 m Höhe und 1 m Abstand gemäß DIN EN ISO 3744 in freier Feldmessung bei maximaler Luftmenge.

Betrieb

Das Modell DC AirCube 500 verfügt über eine zweistufige Geschwindigkeitsregelung. Das Modell DC AirCube 1200/200 verfügt über eine stufenlose Geschwindigkeitsregelung. So kann man zum Beispiel in der Nacht auf Sparbetrieb umschalten.

Anschluss

Die Maschine wird an eine Steckdose mit Spannung nach den Angaben auf dem Maschinenschild angeschlossen. Beim Verlängern des Kabels muss das Verlängerungskabel wassergeschützt sein.

Service/Wartung

Schalten Sie den Hauptschalter ab und nehmen Sie die Maschine vom Netz, bevor Sie sie reinigen bzw. Wartungsarbeiten ausführen.

Wenn die Saugleistung durch übermäßige Staubbelastung zu sinken beginnt, wird dies durch die rote Warnleuchte angezeigt - dann ist der Vorfilter auszutauschen.

Bei Verwendung eines langen Schlauches oder eines abgedeckten Ausgangs kann die Warnleuchte (Filterleuchte) aufleuchten. Vor dem Filterwechsel ist sicherzustellen, dass der Ausgang frei ist, wenn die Warnleuchte leuchtet.

Ist die Saugleistung nach dem Vorfilter-Austausch weiterhin schwach, ist der HEPA-Filter auszutauschen. Bei starker Staubbelastung ist die Nutzungsdauer kürzer.



ACHTUNG

Die Lampenfunktion ist nur bei Höchstgeschwindigkeit aktiv.

Verwenden Sie ausschließlich Zubehör und Ersatzteile aus dem Dustcontrol-Sortiment.

Der Filterwechsel darf nur von geschultem Personal vorgenommen werden. Schutzmaske und geeignete Ausrüstung sind zu tragen.

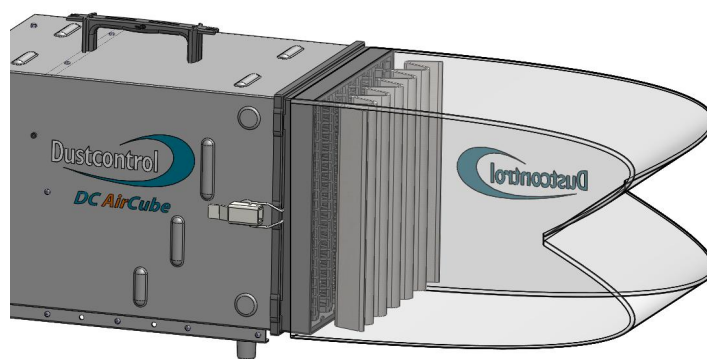
Ausgetauschte Filter werden in einen Plastiksack gelegt, der anschließend verschlossen wird.

Überprüfen Sie regelmäßig, ob das Stromkabel intakt ist.

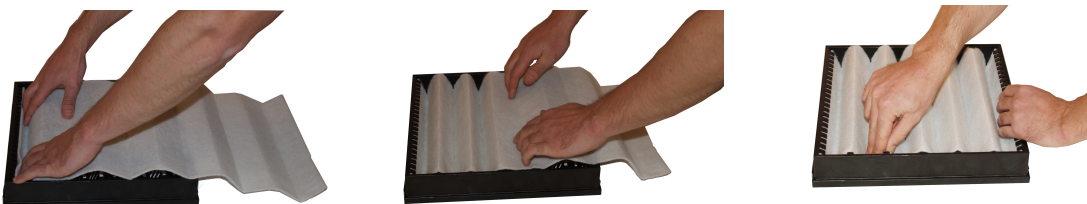
Bei leuchtender Lampe ist es Zeit für den Service.

Filterwechsel AirCube 500

Vorfilterwechsel:

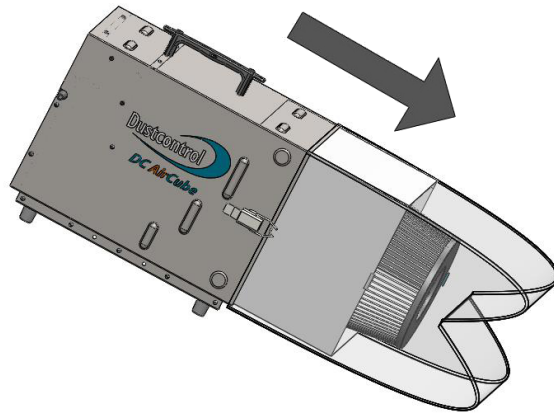


Einbau des HEPA-Filters:

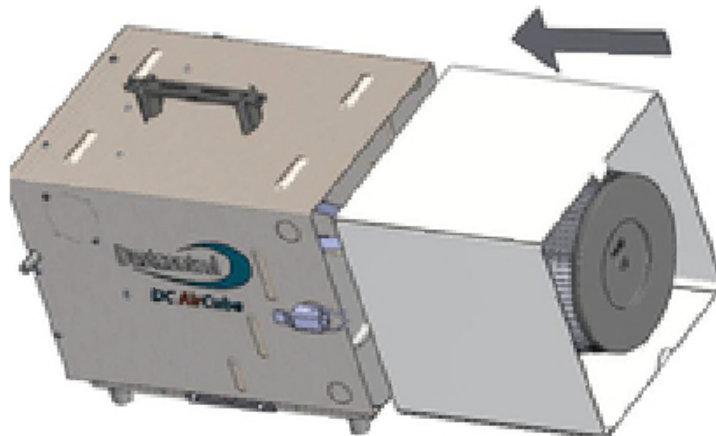


Die „weiche“ Fläche nach außen und die „harte“ Fläche nach innen zum HEPA-Filter drehen.

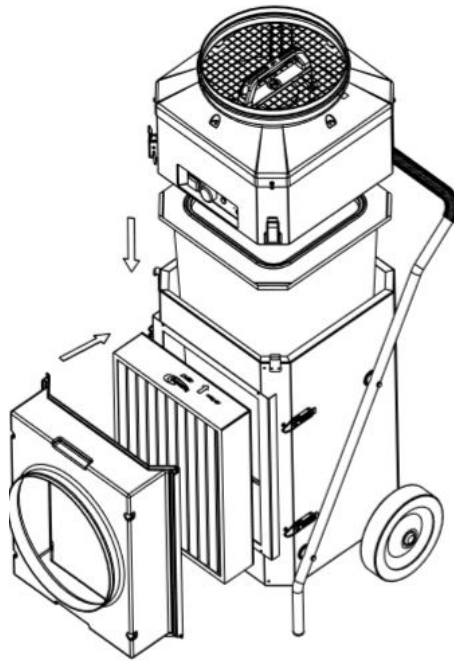
Austausch des HEPA-Filters:



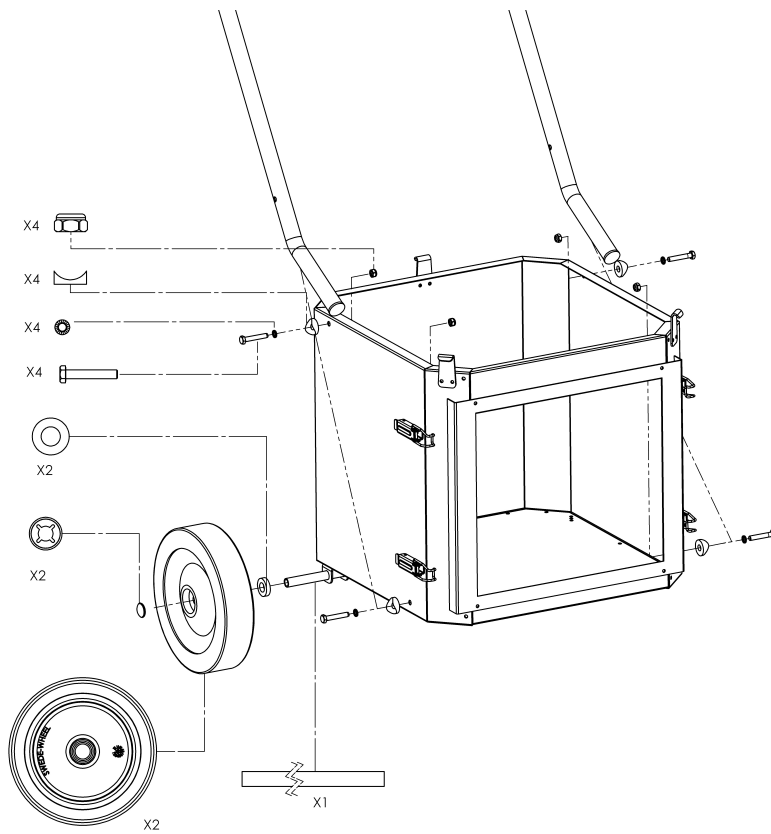
Einbau des HEPA-Filters:

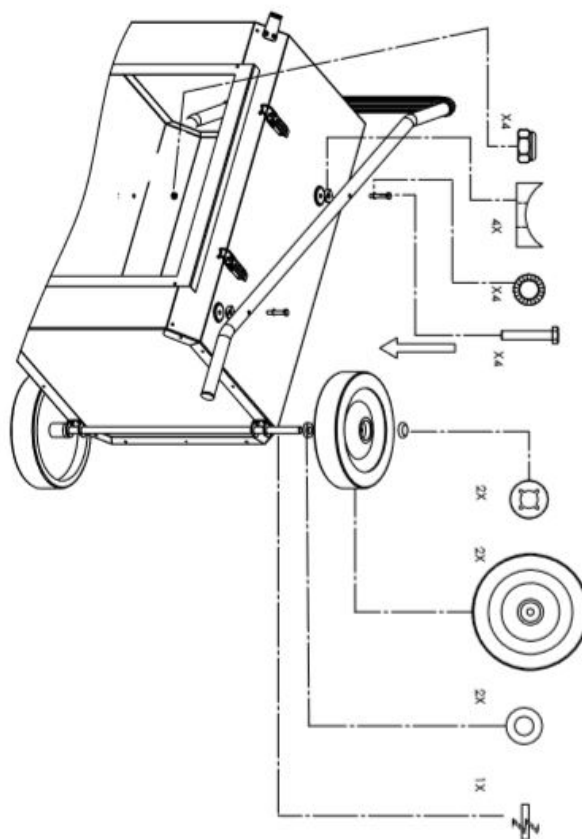


Filterwechsel AirCube 1200, 2000



Einbau DC AirCube 1200:

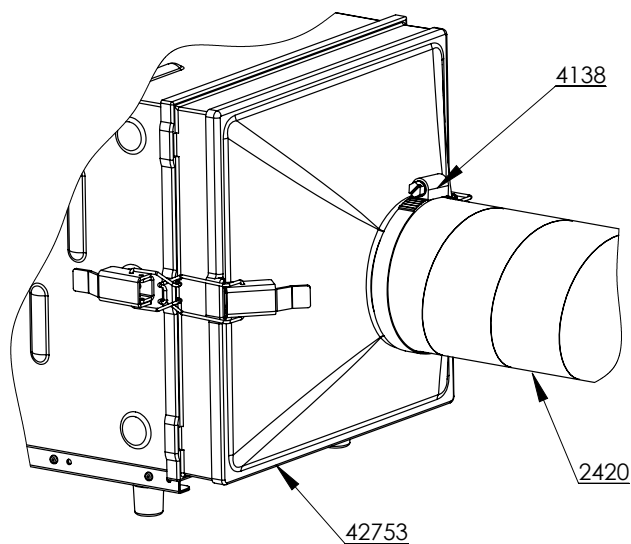




Verbrauchsmaterialien

DC AirCube 500

Bezeichnung	Art.-Nr.
Trichter	42753
Schlauchklemme	4138
Vorfilter	42690
Mikrofilter	42692
Schlauch 125 mm	2420
Deckenhalterung	42724



DC Aircube 1200

Bezeichnung	Art.-Nr.
Vorfilter	42918
Mikrofilter	42940

DC AirCube 2000

Bezeichnung	Art.-Nr.
Vorfilter	42917
Mikrofilter	42896
Schlauch/Buchse/Klemme 315 mm	42657
Buchse/Krümmen 90° 315 mm	42660

Ersatzteile finden Sie auf [Dustcontrols Website](#).

Gewährleistung

Die Gewährleistungsfrist beträgt zwei Jahre und bezieht sich auf Herstellungsmängel. Die Gewährleistung gilt, wenn die Maschine vorschriftsmäßig eingesetzt und gewartet wird. Normaler Verschleiß wird nicht ersetzt. Reparaturen sind von Dustcontrol oder einer von Dustcontrol autorisierten Person durchzuführen. Andernfalls verfällt die Gewährleistung.

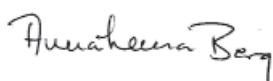
Fehlersuche und -behebung

Problem	Ursache	Maßnahme
Staub entweicht aus der Maschine.	Der Filter sitzt lose oder ist defekt.	Überprüfen und ggf. austauschen.
Die Maschine läuft nur mit Höchstgeschwindigkeit.	Drehpotentiometer/Kondensator defekt	Kundendienst anfordern.
Der Motor läuft, aber die Maschine saugt schlecht.	Verstopfter Filter.	Reinigen oder austauschen.
Das Gebläse läuft nicht an.	Nicht ans Stromnetz angeschlossen.	Ans Netz anschließen.

EG-Konformitätserklärung

Hiermit wird bestätigt, dass unser Modell DC AirCube den folgenden Vorschriften und Normen entspricht: 2006/42/EC, 2014/35/EC, 2014/30/EC, EN 60204-1:2006/A1:2009, EN1822-1:A1:2009.

Dustcontrol AB



Anna-Lena Berg / CEO
 2020-06-02



Peter Söderling / Technical Manager

Indicaciones de seguridad

Lea las siguientes instrucciones de seguridad antes de arrancar la máquina. Guarde el Manual. Si no se siguen las instrucciones de seguridad, la garantía dejará de tener validez y, como consecuencia de ello, se pueden producir lesiones personales y en la máquina. Dustcontrol no asume ninguna responsabilidad por los daños producidos en el equipo derivados de una instalación incorrecta o de un manejo incorrecto del equipo. Dustcontrol no asume ninguna responsabilidad por los daños producidos en el equipo derivados de una instalación incorrecta o de un manejo incorrecto del equipo.

Advertencia

Esta máquina está diseñada para un uso profesional.

Utilice únicamente accesorios y piezas de repuesto incluidas en la gama de Dustcontrol.



AVISO

La información, instrucciones y formación para manipular el separador de polvo y el polvo que hay que separar se deben obtener antes de su uso.



AVISO

Utilice la máquina para el objetivo para el que está prevista. Siga las instrucciones para el material que se aspira.



AVISO

Cuando se utilicen dispositivos eléctricos, se deben seguir las indicaciones de seguridad básicas de seguridad para reducir el riesgo de incendio, descarga eléctrica o lesiones personales.



AVISO

Esta máquina está diseñada solo para aspirar material seco.

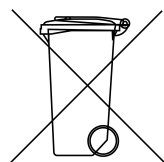


AVISO

Si se utilizan artículos defectuosos o falsificados (sobre todo filtros, mangueras y bolsas de plástico), la máquina puede filtrar polvo nocivo y ello puede provocar lesiones personales.

Protección del medio ambiente

El material del embalaje se puede reciclar. No deseche el embalaje junto con los residuos domésticos, recíclelo. El conjunto desechado contiene material reciclable que debe reciclarse. Las baterías, el aceite y sustancias similares no deben liberarse en el medio ambiente. Elimine el conjunto de los componentes desguazados en unas instalaciones de reciclaje adecuadas.



Para obtener más información, póngase en contacto con la planta de reciclaje más cercana.

Entorno de trabajo

No exponga la máquina a la humedad. No la utilice en espacios húmedos o mojados o cerca de líquidos o gases inflamables.



ATENCIÓN

Esta máquina solo se debe utilizar y guardar en un ambiente seco.



ATENCIÓN

No se debe enjuagar la máquina con agua.

Sobrecarga

No permita nunca que la máquina funcione ahogada, ya que esto representa un riesgo de sobrecalentamiento.

Lesiones corporales



ATENCIÓN

No intente nunca cambiar las conexiones eléctricas usted mismo. ¡Un error puede ser letal!

No deje nunca que el punto de aspiración entre en contacto con ninguna parte del cuerpo. La fuerte presión negativa puede dañar los vasos sanguíneos de la piel.



ATENCIÓN

La máquina no está diseñada para levantarse en el asa de una grúa ni ningún otro dispositivo elevador.



AVISO

Cuando monte, manipule y transporte la máquina, deberá utilizar guantes protectores para evitar que se produzcan lesiones personales debido a los bordes afilados.

Cable de alimentación

No arrastre nunca la máquina tirando del cable de alimentación. No exponga el cable de alimentación al calor ni a objetos afilados. Compruebe el cable de alimentación con regularidad.

La máquina no se debe utilizar si los cables de alimentación o los contactos están dañados.

Si el cable de alimentación está dañado, debe ser sustituido por Dustcontrol o un taller de servicio autorizado por Dustcontrol.

Medida importante

Cuidados

Mantenga la máquina limpia y libre de depósitos de polvo. Asegúrese de que la manguera de aspiración esté entera y de que todas las juntas de estanqueidad estén intactas y sin defectos. Mantenga las asas de transporte secas y libres de aceite y grasa.

Control

Compruebe periódicamente que la unidad no tiene daños ni desgaste. En caso de aparecer daños, los debe subsanar un taller de servicio autorizado por Dustcontrol.

Descripción de las funciones

El purificador de aire DC AirCube está diseñado para limpiar el aire en un lugar de trabajo. La máquina se utiliza como complemento para la aspiración en orificios. El aire se hace circular a través de un pre-filtro y un filtro HEPA. El filtro HEPA tiene un grado de separación extremadamente alto y en la práctica separa todas las partículas de polvo suspendidas en el aire que atraviesan el filtro.

En caso de reducirse la capacidad de aspiración, se debe sustituir el pre-filtro. Si la capacidad de aspiración no aumenta después de cambiar el pre-filtro, se debe cambiar el filtro HEPA.

El ventilador tiene dos velocidades, lo cual permite un funcionamiento económico, por ejemplo por la noche.

Los DC AirCube 500, 1200 y 2000 se pueden utilizar para evacuar el aire de un espacio en el que desea crear una presión negativa conectando la salida a una manguera de evacuación.

Sin los accesorios, la máquina está diseñada para ser utilizada en posición vertical con el fin de minimizar los remolinos de polvo de la extracción.



El DC AirCube 500 tiene una toma de corriente para 240 V, 1200 W.

Datos técnicos

	DC AirCube 500	DC AirCube 1200	DC AirCube 2000
HxAxF [mm]	380 x 340 x 500	869 x 430 x 550	1020 x 560 x 700
Peso [kg]	13	23	30
Entrada/salida [mm]	Ø125	Ø250/315	Ø315
Caudal Max. [m³/h]	500	1060	1850
Potencia de salida [W]	230 V, 210	230 V, 385	230 V, 595
Pre-filtro, «casete»	G4	G4	G4
Área del pre-filtro y del filtro HEPA [m²]	0,18/4,56	0,5/5	0,5/10
Grado filtración filtro fino, EN 60335-2-69, clase H [%]	99,995	99,995	99,995
Clasificación del filtro, EN 1822-1	HEPA 13	HEPA 13	HEPA 13
Nivel de ruido [dB(A)]		max 60 - 68	max 60-68
Velocidad baja	45		
Velocidad alta	65		

*/ Nivel de presión acústica a una altura de 1,6 m y una distancia de 1 m de conformidad con la norma DIN EN ISO 3744 en medición de campo libre con un caudal de aire máximo.

Funcionamiento

El DC AirCube 500 cuenta con control de velocidad de dos etapas. El DC AirCube 1200/200 cuenta con control de velocidad continuo. Esto permite un funcionamiento económico, por ejemplo por la noche.

Conexión

Conecte la máquina a una toma de corriente con tensión según las especificaciones de la placa de identificación de la máquina. Al empalmar el cable de alimentación, el alargador debe ser estanco.

Puesta a punto/Mantenimiento

Apague el interruptor de alimentación principal y desconecte la máquina de la fuente de alimentación antes de limpiar o realizar ninguna actividad de mantenimiento en la máquina.

Cuando la potencia de aspiración empieza a descender como consecuencia de una carga de polvo demasiado alta, esto se indica cuando el testigo de advertencia rojo se enciende - cambie el pre-filtro.

Cuando se utiliza una manguera larga o una salida cubierta, el testigo de advertencia (el testigo del filtro) se puede encender. Antes de cambiar el filtro, asegúrese de que la salida esté libre cuando el testigo de advertencia esté encendido.

Si la potencia de aspiración sigue siendo débil después de cambiar el pre-filtro, es preciso cambiar el filtro HEPA. Durante una carga de polvo pesada, la vida útil se reduce.



ATENCIÓN

La función del testigo solo está activa a una velocidad máxima.

Utilice únicamente accesorios y piezas de repuesto incluidas en la gama de Dustcontrol.

El cambio de los filtros solo lo debe realizar personal formado. Utilice una mascarilla protectora y el equipo adecuado.

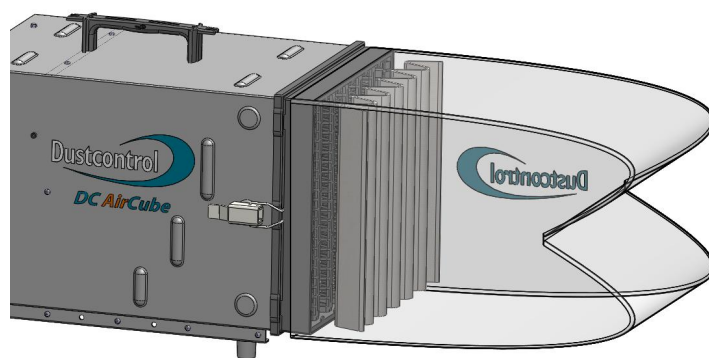
Los filtros cambiados se deben guardar en una bolsa de plástico que se debe sellar.

Verifique periódicamente que el cable de alimentación no esté dañado.

Cuando el testigo se encienda, ello indica que es preciso realizar la puesta a punto.

Cambio de los filtros del AirCube 500

Cambio del pre-filtro:

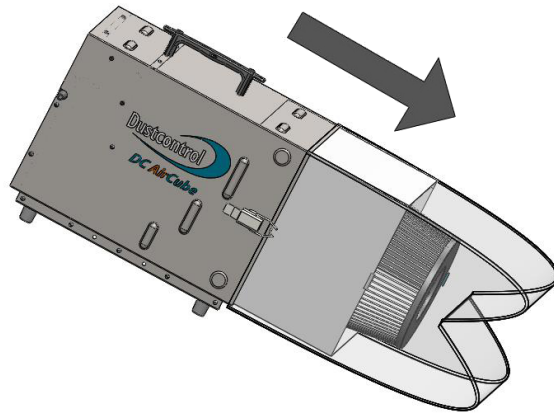


Instalación del filtro HEPA:

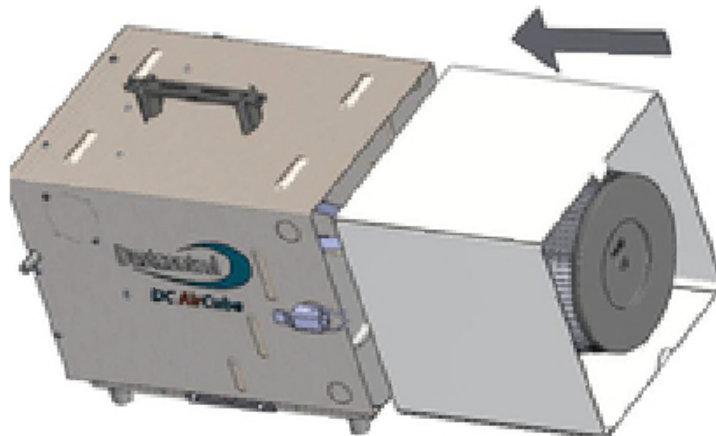


Gire la superficie «blanda» hacia afuera y la superficie «dura» hacia dentro del filtro HEPA.

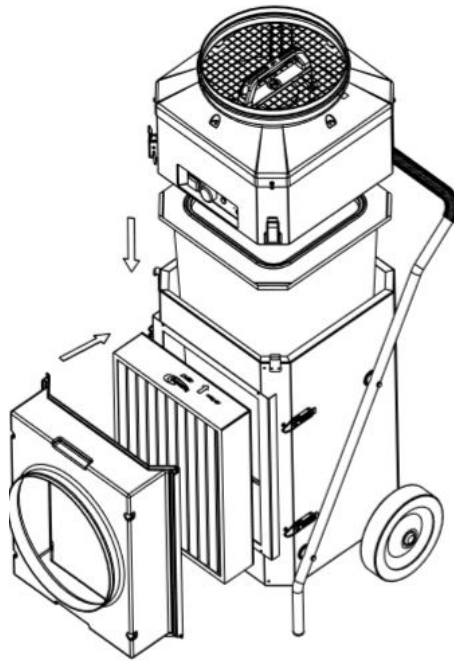
Cambio del filtro HEPA:



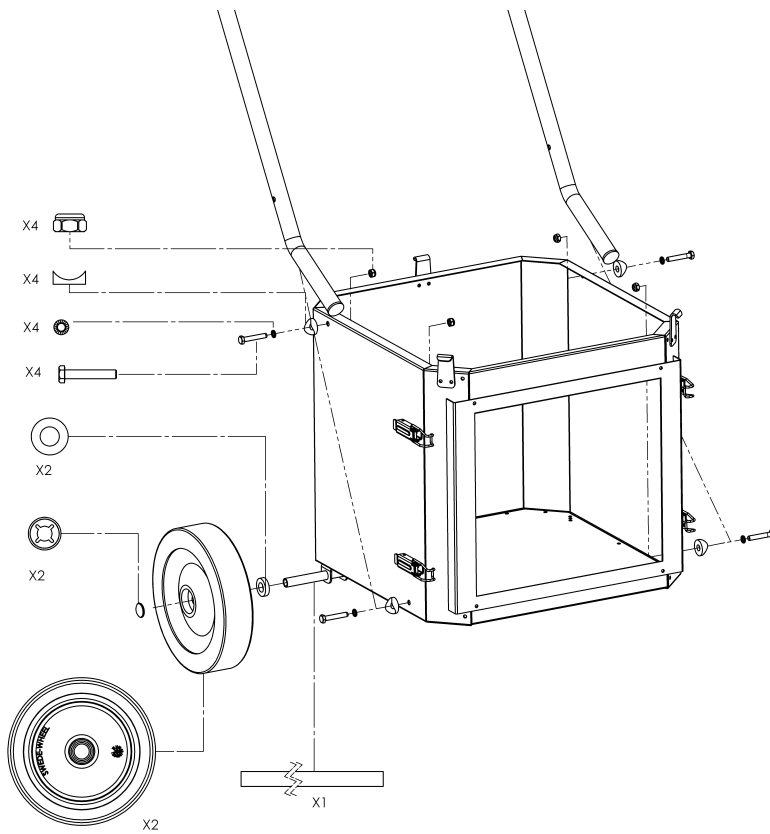
Instalación del filtro HEPA:



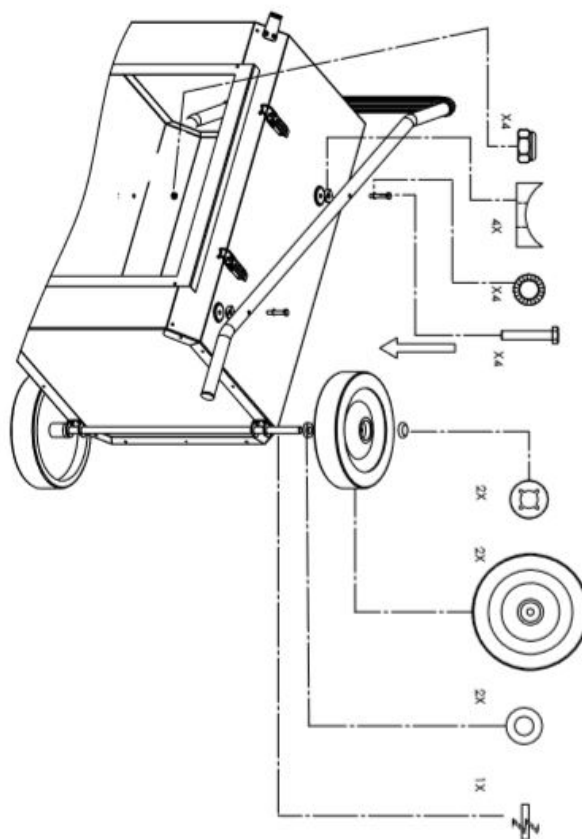
Cambio de los filtros de los AirCube 1200, 2000



Instalación del DC AirCube 1200:



ESPAÑOL



Consumibles

Tabla 1. DC AirCube 500

Denominación	N.º de artículo
Embudo	42753
Abrazadera para manguera	4138
Pre-filtro	42690
Microfiltro	42692
Manguera de 125 mm	2420
Soporte de techo	42724

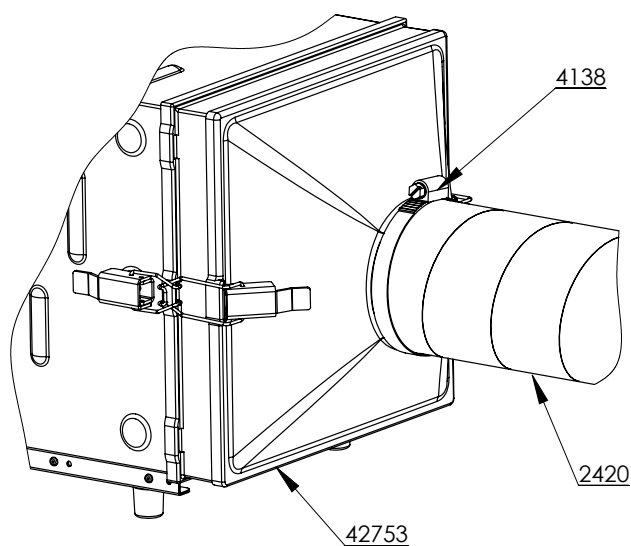


Tabla 2. DC Aircube 1200

Denominación	N.º de artículo
Pre-filtro	42918
Microfiltro	42940

Tabla 3. DC AirCube 2000

Denominación	N.º de artículo
Pre-filtro	42917
Microfiltro	42896
Manguera/manguito/abrazadera 315 mm	42657
Manguito/curvatura 90 ° 315 mm	42660

Para las piezas de repuesto, consulte el [sitio web de Dustcontrol](#).

Garantía

El período de garantía es de dos años y cubre los defectos de fabricación. La garantía se aplica siempre que la máquina se utilice de manera normal y reciba la puesta a punto requerida. No se sustituyen las piezas que han sufrido un desgaste normal. Las reparaciones las deberán realizar Dustcontrol o una persona autorizada por Dustcontrol. De lo contrario, la garantía quedará anulada.

Detección y resolución de problemas

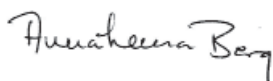
ESPAÑOL

Problema	Causa	Solución
La máquina expulsa polvo.	El filtro se ha aflojado o se ha roto.	Verifíquelo y sustitúyalo de ser preciso.
La máquina solo funciona a la velocidad máxima.	El potenciómetro giratorio/condensador están defectuosos.	Concierte una cita para que la pongan a punto.
El motor funciona pero la máquina succiona mal.	Filtro obstruido.	Límpiala o cámbiala.
El ventilador no arranca.	La electricidad no está conectada.	Conecte la electricidad.

Declaración de conformidad para el mercado CE

Por la presente, declaramos que la máquina DC AirCube cumple los siguientes reglamentos y normas: 2006/42/EC, 2014/35/CE, 2014/30/EC, EN 60204-1:2006/A1:2009 y EN1822-1:A1:2009.

Dustcontrol AB



Anna-Lena Berg / CEO
 2020-06-02



Peter Söderling / Technical Manager

Consignes de sécurité

Lire les instructions suivantes avant de démarrer la machine. Conserver la notice d'utilisation. Le non-respect des consignes de sécurité entraîne l'annulation de la garantir et peut entraîner des dommages matériels et corporels. Dustcontrol n'est pas responsable des dommages de l'équipement résultant d'une mauvaise installation ou d'une utilisation incorrecte de l'équipement.

Avertissement

Cette machine est conçue pour un usage professionnel.

N'utilisez que des accessoires et des pièces de rechange incluses de la gamme Dustcontrol.



AVERTISSEMENT

Les informations, les instructions et la formation à la manipulation du dépoussiéreur et à la gestion de la poussière à extraire doivent être acquises avant utilisation.



AVERTISSEMENT

Utiliser la machine pour l'usage prévu. Suivre les instructions relatives au matériau aspiré.



AVERTISSEMENT

Lors de l'utilisation de dispositifs électriques, les consignes de sécurité de base doivent être suivies pour réduire le risque d'incendie, de choc électrique ou de blessure.



AVERTISSEMENT

Cette machine est uniquement conçue pour l'aspiration de matière sèche.

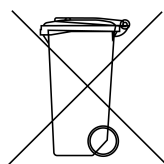


AVERTISSEMENT

Lors de l'utilisation d'articles défectueux ou non d'origine (en particulier les filtres, les tuyaux et les sacs en plastique), des fuites de poussières nocives avec risque de blessures sont possibles.

Protection de l'environnement

Les matériaux d'emballage peuvent être recyclés. Ne pas jeter l'emballage dans les ordures ménagères, mais l'apporter dans un centre de recyclage. Les produits jetés contiennent des matériaux recyclables qui doivent être recyclés. Les piles, l'huile et les substances similaires ne doivent pas être rejetées dans l'environnement. Apporter les produits mis au rebut dans un centre de recyclage approprié.



Pour plus d'informations, contacter le centre de recyclage le plus proche.

Environnement de travail

Ne pas exposer la machine à l'humidité. Ne pas utiliser la machine dans des espaces humides et mouillés ou à proximité de liquides ou de gaz inflammables.



ATTENTION

Utiliser et entreposer la machine uniquement dans un environnement sec.



ATTENTION

Ne pas rincer la machine avec de l'eau.

Surchauffe

Ne jamais laisser la machine tourner à une puissance de moteur réduite en raison du risque de surchauffe.

Blessures



ATTENTION

Ne jamais prendre l'initiative de modifier les branchements électriques. Une erreur pourrait être fatale !

Ne jamais laisser le point d'aspiration entrer en contact avec une partie quelconque du corps. La forte dépression peut endommager les vaisseaux sanguins de la peau.



ATTENTION

La machine n'est pas conçue pour être soulevée au niveau de la poignée par une grue ou tout autre dispositif de levage.



AVERTISSEMENT

Lors du montage, de la manipulation et du transport de la machine, utiliser des gants de protection afin d'empêcher toute blessure due à des bords tranchants.

Cordon d'alimentation

Ne jamais tirer la machine par le cordon d'alimentation. Ne pas exposer le cordon d'alimentation à la chaleur ou aux objets tranchants. Vérifier régulièrement le cordon d'alimentation.

La machine ne doit pas être utilisée si les cordons d'alimentation ou les contacts sont endommagés.

Si le cordon d'alimentation est endommagé, il doit être remplacé par Dustcontrol ou par un centre de service autorisé Dustcontrol.

Mesure importante

Entretien

La machine doit toujours être propre et sans dépôts de poussière. Vérifier que le tuyau d'aspiration est en bon état et que tous les joints sont intacts et impeccables. Les poignées de transport doivent toujours être sèches et exemptes d'huile et de graisse.

Contrôle

Contrôler régulièrement que l'unité n'est pas endommagée ni usée. Les dommages éventuels doivent être réparés par un centre de service autorisé Dustcontrol.

Description fonctionnelle

Le purificateur d'air DC AirCube est conçu pour le nettoyage de l'air dans un local de travail. La machine est utilisée comme complément à l'extraction ponctuelle. L'air circule à travers un pré-filtre et un filtre HEPA. Le filtre HEPA a un rapport de séparation extrêmement élevé et, dans la pratique, sépare toutes les particules de poussières aéroportées qui traversent le filtre.

En cas d'aspiration réduite, le pré-filtre doit être remplacé. Si la capacité d'aspiration n'augmente pas après le remplacement du pré-filtre, remplacer le filtre HEPA.

Le ventilateur a deux vitesses, ce qui permet une utilisation économique, par exemple pendant la nuit.

DC AirCube 500, 1200 et 2000 peuvent être utilisés pour évacuer l'air d'un espace où l'on souhaite créer une sous pression en connectant la sortie à un tuyau d'évacuation.

Sans accessoires, la machine est conçue pour être utilisée en position verticale pour minimiser le tourbillon de poussière au niveau de la bouche d'échappement.



DC AirCube 500 a une prise électrique pour 240 V, 1200 W.

Caractéristiques techniques

	DC AirCube 500	DC AirCube 1200	DC AirCube 2000
HxIxP [mm]	380 x 340 x 500	869 x 430 x 550	1020 x 560 x 700
Poids [kg]	13	23	30
Entrée/sortie [mm]	Ø125	Ø250/315	Ø315
Débit max. [m³/h]	500	1060	1850
Puissance de sortie [W]	230 V, 210	230 V, 385	230 V, 595
Pré-filtre, « cassette »	G4	G4	G4
Surface, pré-filtre et filtre HEPA [m²]	0,18/4,56	0,5/5	0,5/10
Degré de séparation filtre fin, EN 60335-2-69, classe H [%]	99,995	99,995	99,995
Classification des filtres, EN 1822-1	HEPA 13	HEPA 13	HEPA 13
Niveau sonore [dB (A)]		max 60 - 68	max 60-68
Basse vitesse	45		
Haute vitesse	65		

*/ Niveau de puissance acoustique à 1,6 m de hauteur et 1 m de distance selon DIN EN ISO 3744, mesuré en champ libre au débit d'air maximum.

Fonctionnement

DC AirCube 500 est équipé d'un régulateur de vitesse à deux étages. DC AirCube 1200/2000 sont équipés d'un régulateur de vitesse continu. Ceci permet une utilisation économique, par exemple pendant la nuit.

Branchement

Brancher la machine à une prise électrique conforme aux indications de la plaque signalétique de la machine. Lors de l'épissage du cordon d'alimentation, l'extension doit être étanche.

Entretien/maintenance

Éteindre la machine avec l'interrupteur principal et la débrancher de l'alimentation secteur avant tout nettoyage ou entretien.

Lorsque la puissance d'aspiration commence à baisser en raison d'une charge excessive de poussière, le voyant d'avertissement rouge s'allume - changer le préfiltre.

Si un long tuyau est utilisé ou en cas de sortie couverte, le voyant d'avertissement (voyant du filtre) peut s'allumer. Avant de remplacer le filtre, contrôler que la sortie est libre lorsque le voyant d'avertissement est allumé.

Si la puissance d'aspiration est toujours faible après le remplacement du pré-filtre, remplacer le filtre HEPA. Des charges de poussière importantes réduisent la durée de vie de la machine.



ATTENTION

La fonction de voyant n'est active qu'à vitesse maximale.

N'utilisez que des accessoires et des pièces de rechange incluses de la gamme Dustcontrol.

Le remplacement du filtre ne peut être effectué que par un personnel formé. Utiliser un masque de protection et un équipement approprié.

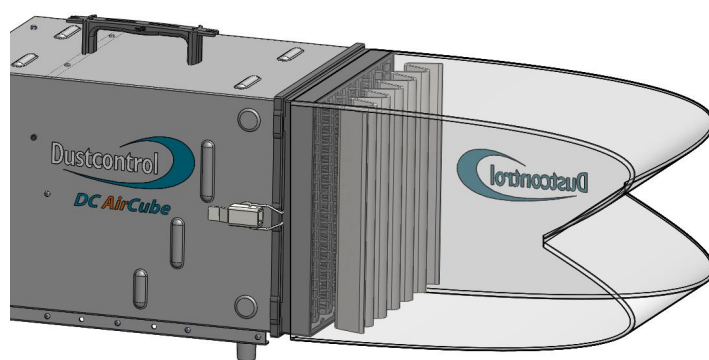
Les filtres usagés et remplacés doivent être placés dans un sac en plastique fermé hermétiquement.

Contrôler régulièrement que le cordon d'alimentation n'est pas endommagé.

Quand le voyant est allumé, il est temps d'effectuer l'entretien.

Remplacement du filtre AirCube 500

Remplacement du pré-filtre :

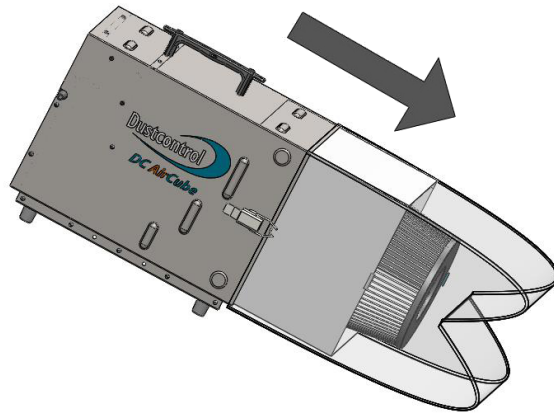


Installation du filtre HEPA :

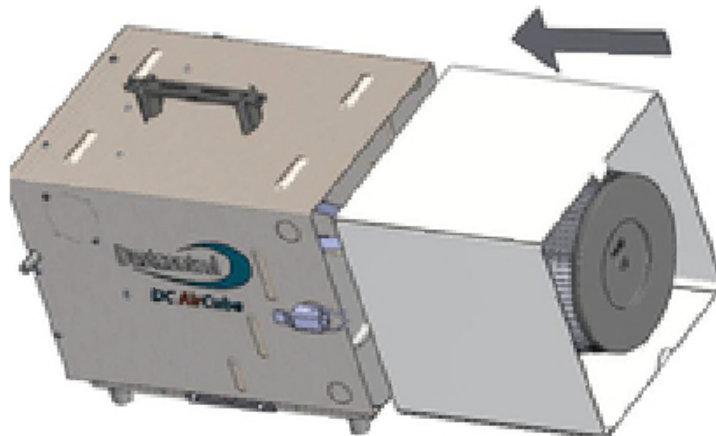


Tourner la surface « molle » à l'extérieur et la surface « dure » à l'intérieur du filtre HEPA.

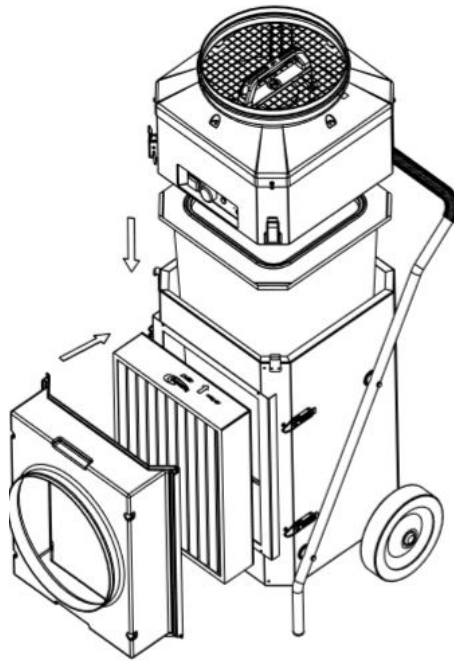
Remplacement du filtre HEPA :



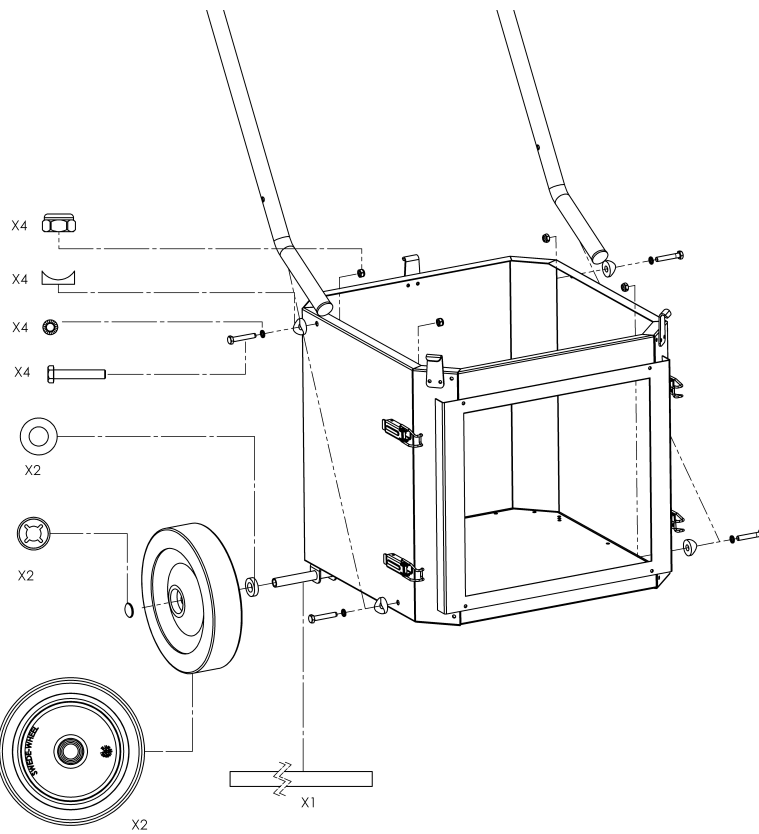
Installation du filtre HEPA :



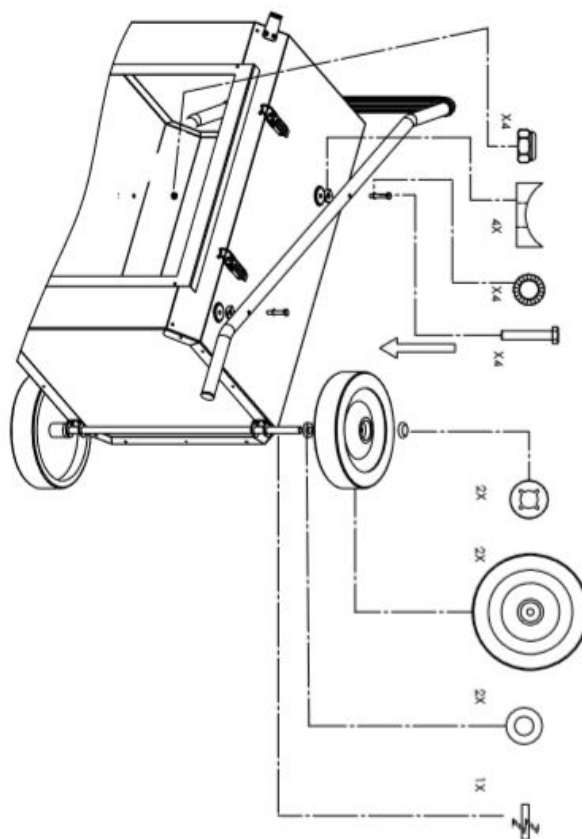
Remplacement du filtre AirCube 1200, 2000



Installation DC AirCube 1200 :



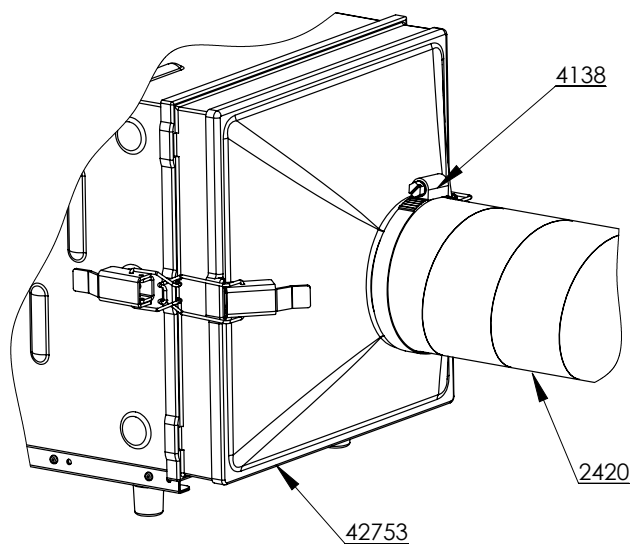
FRANÇAIS



Consommables

DC AirCube 500

Désignation	Réf.
Entonnoir	42753
Collier de tuyau	4138
Pré-filtre	42690
Microfiltre	42692
Tuyau 125 mm	2420
Fixation de toit	42724



DC AirCube 1200

Désignation	Réf.
Pré-filtre	42918
Microfiltre	42940

DC AirCube 2000

Désignation	Réf.
Pré-filtre	42917
Microfiltre	42896
Tuyau/manchon/pince 315 mm	42657
Manchon/coude 90o 315 mm	42660

Pour les pièces détachées, consulter [la page d'accueil de Dustcontrol](#).

Garantie

La période de garantie est de deux ans et concerne les défauts de fabrication. La garantie s'applique à condition que la machine soit utilisée dans des conditions normales et que l'entretien nécessaire est réalisé. L'usure normale n'est pas couverte par la garantie. Les réparations sont effectuées par Dustcontrol ou par une personne agréée par Dustcontrol. Sinon, la garantie est annulée.

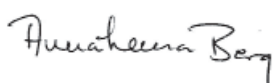
Recherche de pannes

Problème	Cause	Action
La machine libère de la poussière.	Le filtre est desserré ou cassé.	Vérifier et remplacer si nécessaire.
La machine ne fonctionne qu'à vitesse maximale.	Potentiomètre/Condensateur défectueux.	Demander l'intervention d'un technicien.
Le moteur fonctionne, mais la machine n'aspire pas bien.	Filtre bouché.	Nettoyer ou remplacer.
Le ventilateur ne démarre pas.	La machine n'est pas branchée à la prise secteur.	Brancher la machine.

Déclaration CE

Nous certifions que la machine DC AirCube est conforme aux normes et directives suivantes ; 2006/42/CE, 2014/35/CE, 2014/30/CE, EN 60204-1:2006/A1:2009, EN1822-1:A1:2009.

Dustcontrol AB



Anna-Lena Berg / CEO
 2020-06-02



Peter Söderling / Technical Manager

Turvallisuusohjeet

Lue seuraavat turvaohjeet ennen koneen käynnistämistä. Talleta käyttöohje. Jos turvaohjeita ei noudateta, takuu raukeaa ja seurauksena voi olla henkilövahinkoja ja koneen vaurioitumista. Dustcontrol ei vastaa laitteistolle aiheutuneista vahingoista, jotka johtuvat virheellisestä asennuksesta tai laitteiston virheellisestä käsittelystä.

Varoitus

Tämä kone on tarkoitettu ammattikäyttöön.

Käytä vain Dustcontrol-valikoimaan kuuluvia tarvikkeita ja varaosia.



VAROITUS

Pölynerottimen ja erotettavan pölyn käsittelyä koskevat tiedot, ohjeet ja koulutus on hankittava ennen koneen käyttöönottoa.



VAROITUS

Käytä konetta vain sen käyttötarkoitukseen. Noudata imettävänä olevaa materiaalia koskevia ohjeita.



VAROITUS

Sähkölaitteiden käytössä on noudatettava tärkeitä turvallisuusohjeita tulipalon, sähköiskun tai henkilövahinkojen välttämiseksi.



VAROITUS

Tämä kone on tarkoitettu vain kuivan materiaalin imemiseen.

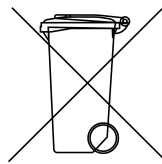


VAROITUS

Käytettäessä vääriä tuotteita tai kopioita (varsinkin suodattimia, letkuja ja muovisäkkejä) voi kone vuotaa hengenvaarallista pölyä, joka vahingoittaa terveyttä.

Ympäristönsuojelu

Pakkausmateriaali voidaan kierrättää. Älä hävitä pakkausta kotitalousjätteiden mukana, vaan jätä se kierrätettäväksi. Hylätyt koneet sisältävät kierrätettäviä materiaaleja, jotka on toimitettava kierrätykseen. Akkuja, öljyä ja vastaavia aineita ei saa päästää ympäristöön. Toimita romutetut koneet asianmukaiseen kierrätysjärjestelmään.



Lisätietoja antaa lähin kierrätyskeskus.

Työympäristö

Älä altista konetta kastumiselle. Älä käytä sitä kosteissa tai märissä tiloissa eikä helposti syttyvien nesteiden tai kaasujen lähellä.



VARO

Tätä konetta saa käyttää ja säilyttää vain kuivissa ympäristöissä.



VARO

Konetta ei saa huuhdella vedellä.

Ylikuormitus

Älä anna koneen koskaan toimia täysin kuristettuna, sillä se aiheuttaa ylikuumenemisvaaran.

Henkilövahingot



VARO

Älä koskaan yritä itse muuttaa sähköliitäntöjä. Virhe voi olla hengenvaarallinen!

Älä koskaan anna imukohdan koskettaa mitään kehonosaa. Voimakas alipaine voi vahingoittaa ihon verisuonistoa.



VARO

Konetta ei ole tarkoitettu nostettavaksi kahvasta nosturilla tai muulla nostolaitteella.



VAROITUS

Koneen asennuksessa, käsittelyssä ja kuljetuksessa on käytettävä suojakäsineitä terävien reunojen aiheuttamien henkilövahinkojen ehkäisemiseksi.

Virtajohto

Älä koskaan vedä konetta virtajohdosta. Älä altista virtajohtoa lämmölle tai teräville esineille. Tarkasta virtajohto säännöllisin väliajoin.

Koetta ei saa käyttää, jos sähkökaapelit tai liittimet ovat vahingoittuneet.

Jos virtajohto on vahingoittunut, Dustcontrolin tai Dustcontrolin valtuuttaman huoltoliikkeen on annettava vaihtaa se.

Tärkeä toimenpide

Ylläpito

Pidä kone puhtaana ja vapaana pölykerrostumista. Varmista, että imuletku on ehjä ja kaikki tiivisteet ovat vahingoittumattomia ja kunnossa. Pidä kahvat kuivina sekä öljyttöminä ja rasvattomina.

Tarkastukset

Tarkasta säännöllisesti, että laitteessa ei ole vaurioita eikä kulumia. Jos vaurioita syntyy, ne on korjautettava Dustcontrolin hyväksymässä huoltoliikkeessä.

Toimintojen kuvaus

Ilmanpuhdistin DC AirCube on tarkoitettu työtilojen ilman puhdistamiseen. Laitetta käytetään kohdepoiston täydennyksenä. Ilma kierrätetään esi- ja HEPA-suodattimien läpi. HEPA-suodattimen suodatusaste on erittäin korkea ja se erottaa käytännössä kaikki ilmassa olevat pölyhiukkaset, jotka menevät suodattimen läpi.

Jos imuteho heikentyy, esisuodatin on vaihdettava. Jos imuteho ei nouse esisuodattimen vaihdon jälkeen, HEPA-suodatin on vaihdettava.

Tuulettimessa on kaksi nopeutta, mikä mahdollistaa taloudellisen käytön esimerkiksi yöllä.

DC AirCube 500, 1200 ja 2000 voidaan käyttää ilman poistamiseen tilasta, johon halutaan muodostaa alipaine liittämällä poistoaukko ilmanpoistoletkuun.

Ilman lisävarusteita kone on suunniteltu käytettäväksi pystyasennossa, mikä minimoi pölypyörteet ulospuhallusilmasta.



DC AirCube 500:ssa on sähköliitäntä 240 V, 1200 W.

Tekniset tiedot

	DC AirCube 500	DC AirCube 1200	DC AirCube 2000
KxLxS [mm]	380 x 340 x 500	869 x 430 x 550	1020 x 560 x 700
Paino [kg]	13	23	30
Tulo/Poisto [mm]	Ø125	Ø250/315	Ø315
Virtaus maks. [m³/h]	500	1060	1850
Teho [W]	230 V, 210	230 V, 385	230 V, 595
Esisuodatin, "kasetti"	G4	G4	G4
Esi- ja HEPA-suodattimen pinta-ala [m²]	0,18/4,56	0,5/5	0,5/10
Hienosuodattimen suodatusaste, EN 60335-2-69, luokka H [%]	99,995	99,995	99,995
Suodatinluokka, EN 1822-1	HEPA 13	HEPA 13	HEPA 13
Äänitaso [dB(A)]		max 60 - 68	max 60-68
Alhainen nopeus	45		
Korkea nopeus	65		

*) Äänenpainetaso 1,6 m korkeudella ja 1 m etäisyydellä standardin DIN EN ISO 3744 mukaisesti vapaakenttämittauksessa suurimmalla ilmavirralla.

Käyttö

DC AirCube 500:ssa on kaksiportainen nopeudensäätö. DC AirCube 1200/200:ssa on portaaton nopeudensäätö. Tämä mahdollistaa taloudellisen käytön esimerkiksi yöllä.

Kytkeminen

Kytke kone pistorasiaan, jonka jännite vastaa koneen tyyppikilvessä annettuja tietoja. Jatkettaessa virtajohtoa on jatkojohdon oltava kosteussuojattu.

Huolto/Kunnossapito

Katkaise virta pääkatkaisimesta ja irrota kone sähköverkosta ennen koneen puhdistamista tai huoltamista.

Kun imuteho alkaa laskea liian suuren pölykuormituksen vuoksi, tämä ilmaistaan punaisella varoitusvalolla - vaihda esisuodatin.

Varoitusvalo (suodatinvalo) voi palaa pitkää letkua tai peitettyä poistoaukkoa käytettäessä. Tarkista ennen suodattimen vaihtamista, että poistoaukko on esteetön, kun varoitusvalo syttyy.

Jos imuteho on edelleen heikko esisuodattimen vaihdon jälkeen, HEPA-suodatin on vaihdettava. Raskas pölykuormitus lyhentää laitteen käyttöikää.



VARO

Valotoiminto on käytössä vain suurimmalla nopeudella.

Käytä vain Dustcontrol-valikoimaan kuuluvia tarvikkeita ja varaosia.

Suodattimen saa vaihtaa vain koulutettu työntekijä. Käytä hengityssuojainta ja asianmukaisia varusteita.

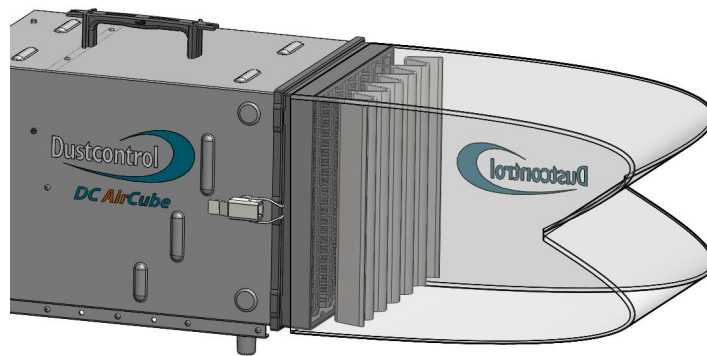
Käytetyt suodattimet on suljettava muovisäkkiin.

Tarkasta virtajohto säännöllisesti vaurioitten varalta.

Kun valo syttyy, on aika huoltaa laite.

Suodattimen vaihto AirCube 500

Esisuodattimen vaihto:

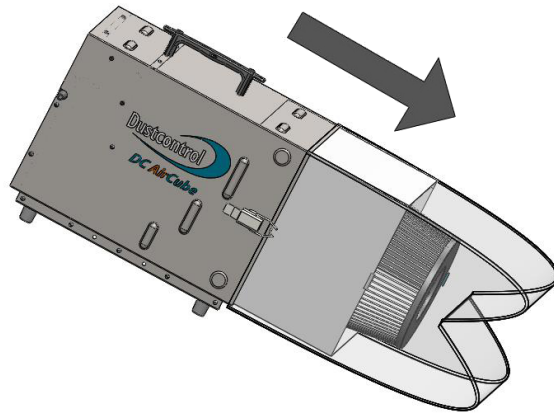


HEPA-suodattimen asennus:

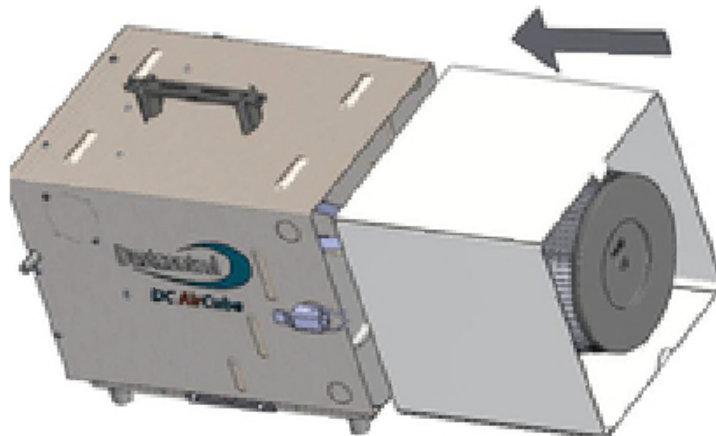


Käännä "pehmeä" pinta ulospäin ja "kova" pinta sisäänpäin kohti HEPA-suodatinta.

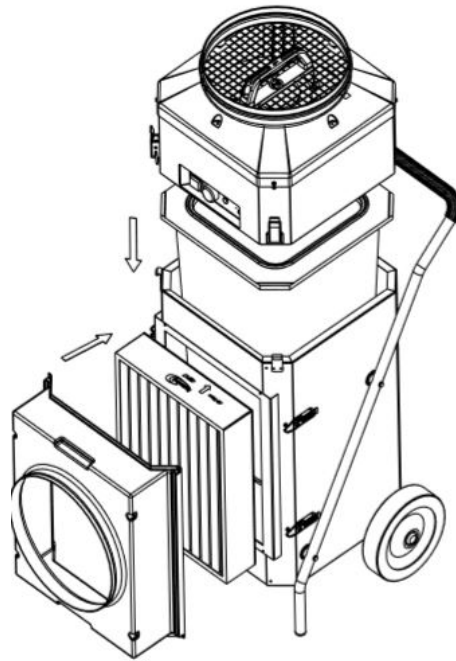
HEPA-suodattimen vaihto:



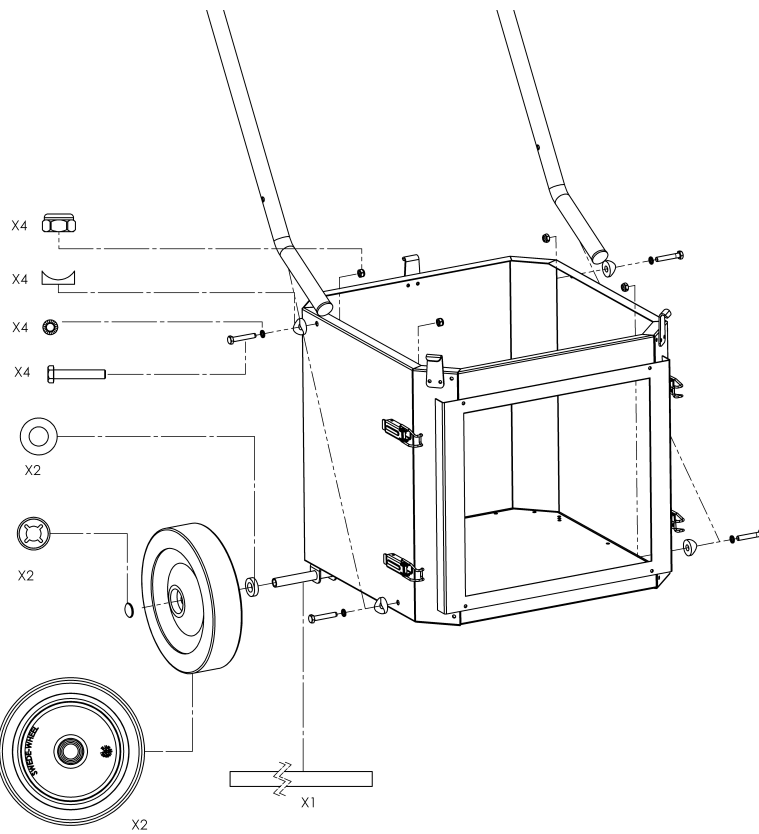
HEPA-suodattimen asennus:

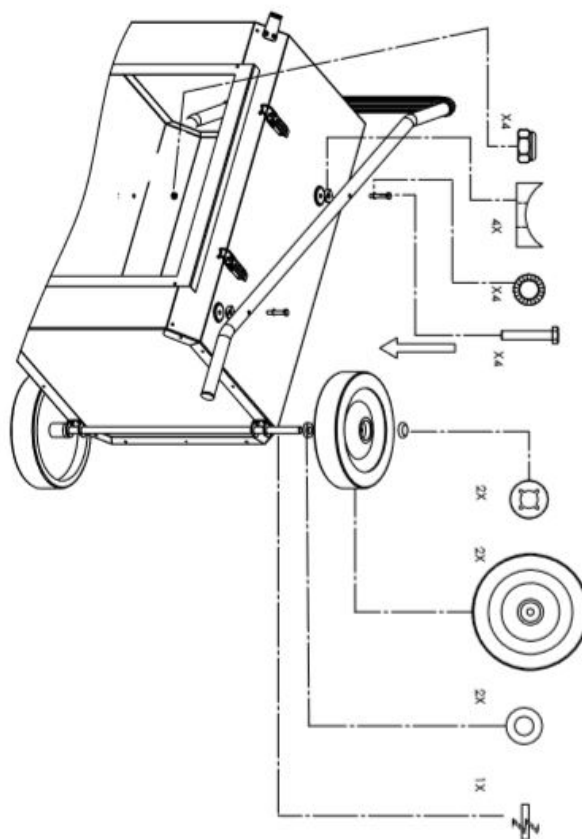


Suodattimen vaihto AirCube 1200, 2000



Asennus DC AirCube 1200:

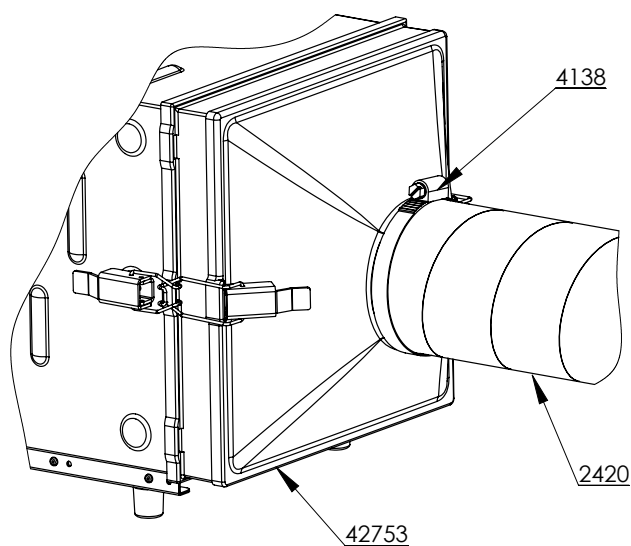




Kulutuset

Taulu 1. DC AirCube 500

Nimitys	Tuotenro
Suppilo	42753
Letkunkiristin	4138
Esisuodatin	42690
Mikrosuodatin	42692
Letku 125 mm	2420
Kattokannake	42724



Taulu 2. DC AirCube 1200

Nimitys	Tuotenro
Esisuodatin	42918
Mikrosuodatin	42940

Taulu 3. DC AirCube 2000

Nimitys	Tuotenro
Esisuodatin	42917
Mikrosuodatin	42896
Letku/muhvi/kiinnike 315 mm	42657
Muhvi/mutka 90 astetta 315 mm	42660

Katso varaosat [Dustcontrolin kotisivulta](#).

Takuu

Takuuaika on kaksi vuotta ja koskee valmistusvirheitä. Takuun voimassaolo edellyttää, että konetta käytetään normaalilla tavalla ja sitä huolletaan vaatimusten mukaisesti. Normaalista kulumista ei korvata. Korjaukset on teetettävä Dustcontrolilla tai Dustcontrolin hyväksymällä henkilöllä. Muussa tapauksessa takuu raukeaa.

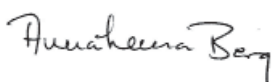
Vianmääritys

Ongelma	Syy	Toimenpide
Kone puhalttaa ulos pölyä.	Suodatin on löystynyt tai rikkoutunut.	Tarkasta ja vaihda tarvittaessa.
Kone käy vain maksiminopeudella.	Kääntöpotentiometri / kondensaattori viallinen.	Tilaa huolto.
Moottori käy mutta kone imee huonosti.	Suodatin on tukkeutunut.	Puhdista tai vaihda.
Tuuletin ei käynnisty.	Sähkö ei ole kytkettynä.	Kytke sähkö.

EY-vaatimustenmukaisuusvakuutus

Vakuutamme, että DC AirCube täyttää seuraavien asetusten ja standardien vaatimukset; 2006/42/EY, 2014/35/EY, 2014/30/EY, EN 60204-1:2006/A1:2009, EN1822-1:A1:2009.

Dustcontrol AB



Anna-Lena Berg / CEO
2020-06-02



Peter Söderling / Technical Manager

Sikkerhetsforskrifter

Før du starter maskinen, må du lese følgende sikkerhetsinstruks. Ta vare på bruksanvisningen. Hvis sikkerhetsinstruksjonene ikke følges, gjelder ikke garantien, og det kan også føre til personskader og materielle skader. Dustcontrol kan ikke holdes ansvarlig for skader på utstyret som oppstår som følge av feil installasjon eller feil bruk av utstyret.

Advarsel

Denne maskinen er laget for profesjonell bruk.

Det må kun brukes tilbehør og reservedeler fra Dustcontrols sortiment.



ADVARSEL

Informasjon, instruksjoner og opplæring i bruk av støvsugeren og støvet som skal suges opp, må innhentes før bruk.



ADVARSEL

Bruk maskinen til de oppgavene den er konstruert for. Følg forskriftene for materialet som skal suges opp.



ADVARSEL

Ved bruk av elektriske enheter må man følge grunnleggende sikkerhetsforskrifter for å redusere risikoen for brann, elektrisk støt og personskade.



ADVARSEL

Denne maskinen skal kun brukes til å suge opp tørt materiale.

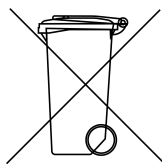


ADVARSEL

Ved bruk av feil artikler eller kopier (først og fremst filtre, slanger og plastsekker), kan maskinen lekke helseskadelig støv, noe som kan føre til personskader.

Miljøvern

Emballasjen kan resirkuleres. Ikke kast emballasjen i restavfallet, men lever den til resirkulering. Kasserte aggregater inneholder resirkulerbare materialer som bør leveres til resirkulering. Batterier, olje og liknende stoffer må ikke slippes ut i miljøet. Lever kassert aggregat til egnet sted for resirkulering.



Kontakt nærmeste miljøstasjon for mer informasjon.

Arbeidsmiljø

Ikke utsett maskinen for fuktighet. Den må ikke brukes på fuktige og våte steder, eller i nærheten av lettantennelige væsker eller gasser.



OBS

Maskinen skal kun brukes og oppbevares i tørt miljø.



OBS

Maskinen skal ikke skylles med vann.

Overbelastning

Ikke la maskinen arbeide strypt. Det medfører risiko for overoppheting.

Personskader



OBS

Du må aldri forsøke å endre elektriske koblinger selv. Feil kan føre til livsfare.

Ikke la sugepunktene komme i kontakt med kroppsdeler. Det kraftige undertrykket kan skade hudens blodkar.



OBS

Maskinen må ikke løftes etter håndtaket av en kran eller annet løfteutstyr.



ADVARSEL

Bruk hansker ved montering, håndtering og transport av maskinen, slik at det ikke oppstår personskade som følge av skarpe kanter.

Strømledning

Ikke dra maskinen etter strømledningen. Ikke utsett strømledningen for varme eller skarpe gjenstander. Kontroller strømledningen regelmessig.

Maskinen skal ikke brukes hvis strømledningene eller kontaktene er skadet.

Hvis strømledningen er skadet, må den byttes av Dustcontrol eller ett av Dustcontrols godkjente serviceverksteder.

Viktige tiltak

Pleie

Hold maskinen ren og fri fra støvbelegg. Påse at sugeslangen er hel, og at alle tetninger er hele og uten feil. Hold bærehåndtakene tørre og fri for olje og fett.

Kontroll

Kontroller regelmessig at enheten ikke er skadet eller slitt. Hvis det oppstår skader, skal de repareres av Dustcontrols godkjente serviceverksted.

Funksjonsbeskrivelse

Luftrensere DC AirCube er utformet for å rense luften i arbeidslokalet. Maskinen brukes i tillegg til punktavsug. Luften sirkuleres gjennom et grovfilter og et HEPA-filter. HEPA-filteret har ekstremt høy utskillingsgrad, og skiller i praksis ut alle luftbårne støvpartikler som passerer filteret.

Ved nedsatt sugesevne må grovfilteret byttes. Hvis sugesevnen ikke øker etter at grovfilteret er byttet, må HEPA-filteret byttes.

Viften har to hastigheter, slik at man kan bruke økonomiskjøring, for eksempel om natten.

DC AirCube 500, 1200 og 2000 kan brukes til å evakuere luft fra et sted der man ønsker å skape undertrykk ved å koble utløpet til en evakueringslange.

Uten tilbehør er maskinen ment for bruk i stående posisjon for å minimere oppvirvling av støv fra utblåset.



DC AirCube 500 har en stikkontakt for 240 V, 1200 W.

Tekniske data

	DC AirCube 500	DC AirCube 1200	DC AirCube 2000
H x B x D [mm]	380 x 340 x 500	869 x 430 x 550	1020 x 560 x 700
Vekt [kg]	13	23	30
Innløp/utløp [mm]	Ø125	Ø250/315	Ø315
Maks. flyt [m³/h]	500	1060	1850
Effektuttak [W]	230 V, 210	230 V, 385	230 V, 595
Grovfilter, «kassett»	G4	G4	G4
Areal, grovfilter og HEPA-filter [m²]	0,18/4,56	0,5/5	0,5/10
Utskillelsesgrad finfilter, EN 60335-2-69, klasse H [%]	99,995	99,995	99,995
Filterklassifisering, EN 1822-1	HEPA 13	HEPA 13	HEPA 13
Lydnivå [dB(A)]		max 60 - 68	max 60-68
Lav hastighet	45		
Høy hastighet	65		

*) Lydtrykksmåling i 1,6 m høyde og 1 m avstand, i samsvar med DIN EN ISO 3744 i rifeltmåling ved maksimal luftmengde.

Drift

DC AirCube 500 har to-trinns hastighetsjustering. DC AirCube 1200/2000 har trinnløs hastighetsjustering. Det gir mulighet for økonomisk kjøring, for eksempel om natten.

Tilkobling

Koble maskinen til en stikkontakt med spenning som tilsvarer spesifikasjonene på maskinens merkeplate. Ved skjøting av strømledningen må skjøteledningen være vanntett.

Service/vedlikehold

Før du rengjør eller utfører vedlikehold på maskinen, må du slå av hovedstrømbryteren og koble maskinen fra strømmettet.

Når sugeeffekten reduseres på grunn av for stor støvbelastning, indikeres dette av at den røde varselampen tennes. Bytt grovfilter.

Ved bruk av lang slange, eller ved tildekket utløp, kan varselampen (filterlampen) lyse. Før filterbytte, må du kontrollere at utløpet er fritt når varselampen lyser.

Hvis sugeeffekten fortsatt er svak etter at grovfilteret er byttet, må HEPA-filteret byttes. Ved tung støvbelastning er levetiden kortere.



OBS

Lampefunksjonen er bare aktiv i maksimal hastighet.

Det må kun brukes tilbehør og reservedeler fra Dustcontrols sortiment.

Filterbytte skal kun utføres av personell som har fått instruksjoner i hvordan det skal gjøres. Bruk maske og egnet utstyr.

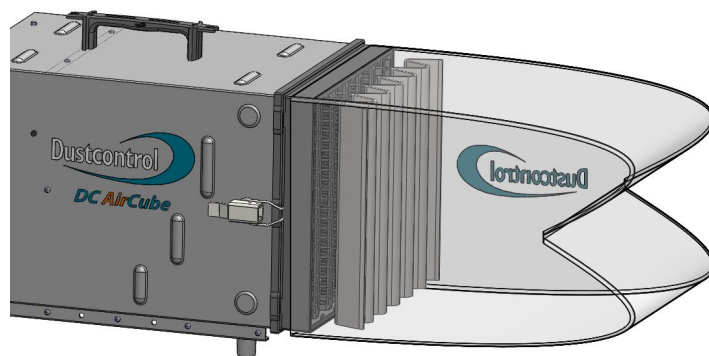
Gammelt filter må legges i plastsekk, som lukkes.

Kontroller regelmessig at strømledningen ikke har blitt skadet.

Når lampen lyser, er det på tide med service.

Filterbytte AirCube 500

Bytte grovfilter:

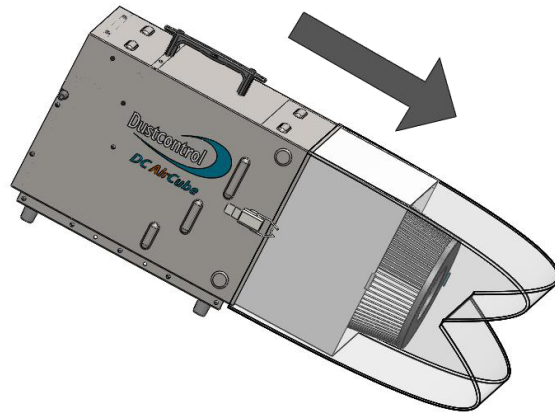


Montere HEPA-filter:

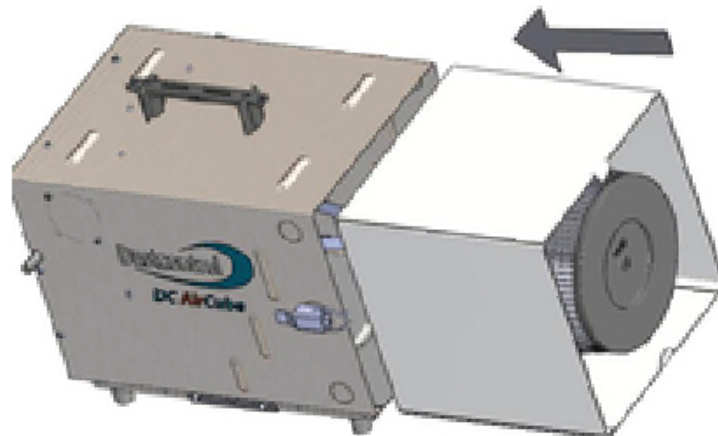


Snu den «myke» siden utover, og den «harde» siden innover mot HEPA-filteret.

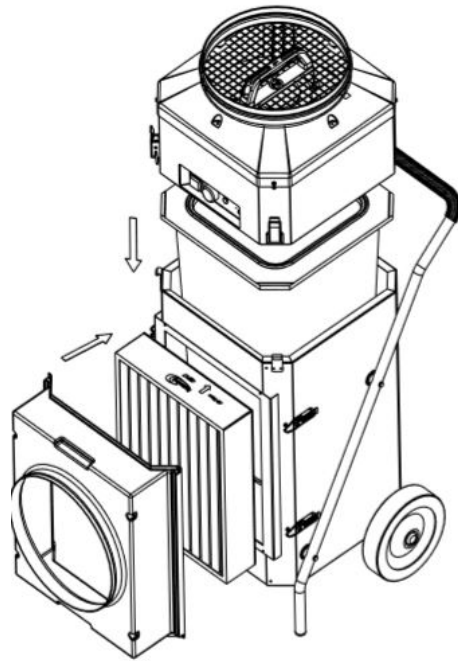
Bytte HEPA-filter:



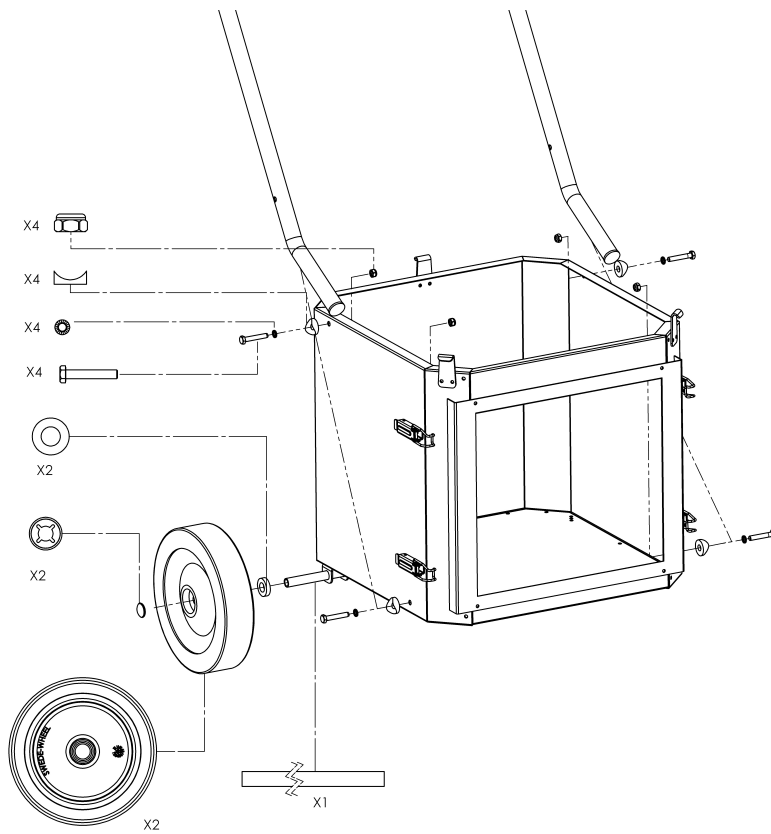
Montere HEPA-filter:

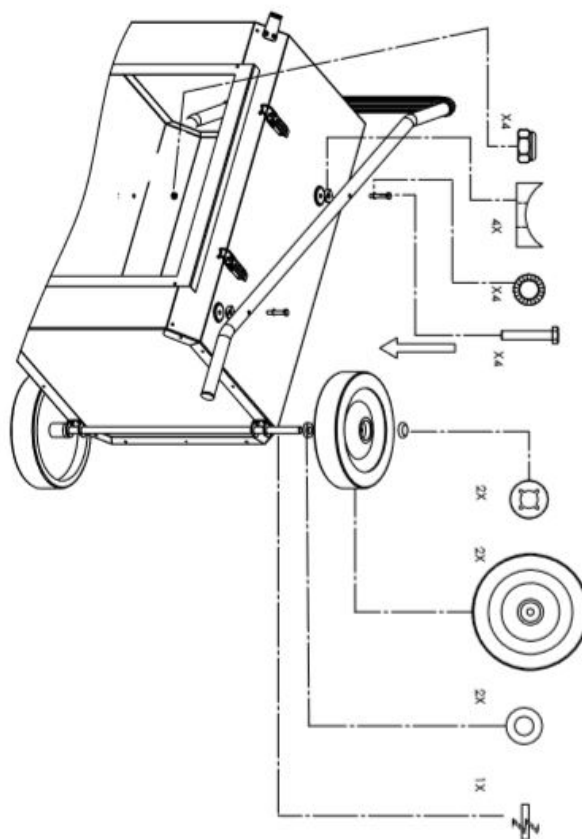


Filterbyte AirCube 1200, 2000



Montering DC AirCube 1200:

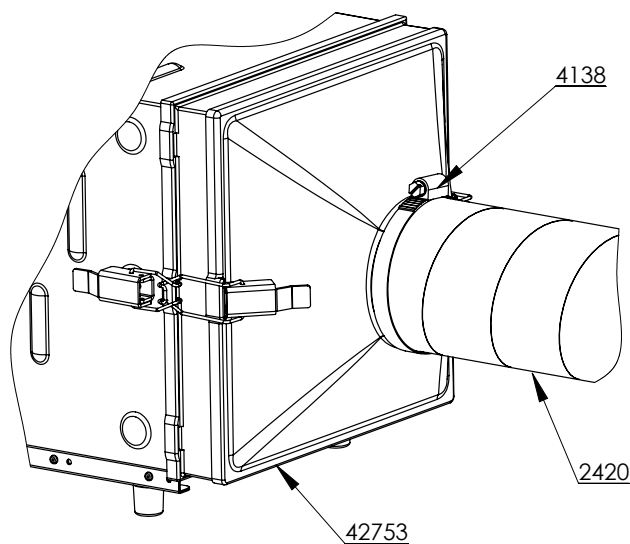




Forbruksartikler

DC AirCube 500

Betegnelse	Artikelnr.
Trakt	42753
Slangeklemme	4138
Grofilter	42690
Mikrofilter	42692
Slange 125 mm	2420
Takfeste	42724



DC Aircube 1200

Betegnelse	Artikkelnr.
Grofilter	42918
Mikrofilter	42940

DC AirCube 2000

Betegnelse	Artikkelnr.
Grofilter	42917
Mikrofilter	42896
Slange/muffe/klemme 315 mm	42657
Muffe/albue 90° 315 mm	42660

Du finner reservedeler på [Dustcontrols nettsted](#).

Garanti

Garantiperioden er to år og dekker fabrikkasjonsfeil. Garantien gjelder forutsatt at maskinen brukes på normal måte, og får nødvendig service. Normal slitasje dekkes ikke. Reparasjoner skal utføres av Dustcontrol eller en person som Dustcontrol har godkjent. Ellers bortfaller garantien.

Feilsøking

Problem	Årsak	Tiltak
Maskinen blåser ut støv.	Filteret har løsnet eller blitt ødelagt.	Kontroller, og bytt ved behov.
Maskinen går bare med maksimal hastighet.	Vripotensiometer/kondensator er ødelagt.	Bestill service.
Motoren går, men maskinen suger svakt.	Tett filter.	Rens eller bytt.
Viften starter ikke.	Strøm er ikke tilkoblet.	Koble til strøm.

EU-erklæring

Vi bekrefter herved at DC AirCube er i samsvar med følgende forskrifter og standarder: 2006/42/EU, 2014/35/EU, 2014/30/EU, EN 60204-1:2006/A1:2009, EN1822-1:A1:2009.

Dustcontrol AB



Anna-Lena Berg / CEO
 2020-06-02



Peter Söderling / Technical Manager

Sikkerhedsforskrifter

Læs følgende sikkerhedsanvisninger, inden du starter maskinen. Gem brugsanvisningen. Hvis sikkerhedsforskrifterne ikke følges, bortfalder garantien, og det kan medføre person- og maskinskade. Dustcontrol er ikke ansvarlig for skader på udstyr, som skyldes forkert installation eller betjening af udstyret.

Advarsel

Denne maskine er beregnet til professionel brug.

Brug kun tilbehør og reservedele, der indgår i Dustcontrols sortiment.



ADVARSEL

Inden brug skal brugeren have oplysninger om og vejledning i håndtering af støvudskilleren og det støv, der opsuges.



ADVARSEL

Brug maskinen til det tilsigtede formål. Følg forskrifterne vedrørende det materiale, der opsuges.



ADVARSEL

Ved brug af elektriske apparater skal de grundlæggende sikkerhedsforskrifter overholdes for at mindske risikoen for brand, elektrisk stød eller personskade.



ADVARSEL

Denne maskine er kun beregnet til opsugning af tørt materiale.

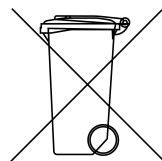


ADVARSEL

Ved anvendelse af defekte brugsartikler eller uoriginalt tilbehør (især filtre, slanger og plastsække) kan maskinen lække sundhedsskadeligt støv med personskade til følge.

Miljøbeskyttelse

Emballagematerialerne kan genbruges. Emballagen må ikke bortskaffes som husholdningsaffald, men skal afleveres til genbrug. Kasserede aggregater indeholder genanvendelige materialer, der bør genbruges. Batterier, olie og lignende stoffer må ikke komme ud i miljøet. Skrottede aggregater skal afleveres til et passende genbrugssystem.



Kontakt nærmeste genbrugsstation for at få nærmere oplysninger.

Arbejds miljø

Maskinen må ikke udsættes for fugt. Må ikke anvendes i fugtige og våde områder eller i nærheden af letantændelige væsker eller gasser.



PAS PÅ

Denne maskine må kun anvendes og opbevares i et tørt miljø.



PAS PÅ

Maskinen må ikke skylles med vand.

Overbelastning

Lad ikke maskinen arbejde helt droslet, da det medfører fare for overophedning.

Legemsbeskadigelse



PAS PÅ

Forsøg ikke at ændre de elektriske tilslutninger selv. En fejl kan medføre livsfare!

Lad aldrig sugepunktet komme i kontakt med nogen legemsdel. Det kraftige undertryk kan beskadige hudens blodkar.



PAS PÅ

Maskinen er ikke beregnet til at blive løftet i håndtaget af en kran eller en anden løfteanordning.



ADVARSEL

Ved montering, håndtering og transport af maskinen skal der anvendes beskyttelseshandsker for at forhindre personskade på grund af skarpe kanter.

Strømledning

Maskinen må ikke flyttes ved at trække i strømledningen. Udsæt ikke strømledningen for varme eller skarpe genstande. Kontrollér strømledningen regelmæssigt.

Maskinen må ikke anvendes, hvis strømledningerne eller kontakterne er beskadiget.

Hvis strømledningen er beskadiget, skal den udskiftes af Dustcontrol eller af et serviceværksted, som Dustcontrol har autoriseret.

Vigtig forholdsregel

Vedligeholdelse

Maskinen skal holdes ren og fri for støvaflejringer. Sørg for, at sugeslangen er intakt, og at alle tætninger er intakte og fejlfri. Hold bærehåndtagene tørre og fri for olie og fedt.

Kontrol

Kontrollér regelmæssigt enheden for skader og slitage. Opstår der skader, skal de udbedres af et serviceværksted, som er autoriseret af Dustcontrol.

Funktionsbeskrivelse

Luftrensere DC AirCube er beregnet til rensning af luften i et arbejdslokale. Maskinen anvendes som supplement til punktudsugning. Luften cirkuleres gennem et forfilter og et HEPA-filter. HEPA-filtret har ekstremt høj udskilningsgrad og udskiller i praksis alle luftbårne støvpartikler, som går gennem filtret.

Hvis sugestyrken er nedsat, skal forfiltret udskiftes. Hvis sugestyrken ikke øges efter udskiftning af forfiltret, skal HEPA-filtret udskiftes.

Ventilatoren har to hastigheder, hvilket giver mulighed for økonomisk drift, f.eks. om natten.

DC AirCube 500, 1200 og 2000 kan også anvendes til tømning af luft fra et rum, hvor man vil skabe et undertryk ved, at udløbet sluttes til en evakueringslange.

Uden tilbehør er maskinen beregnet til at blive anvendt i opret position for at minimere støvudslip fra udblæsningen.



DC AirCube 500 har et effektudtag på 240 V, 1200 W.

Tekniske data

	DC AirCube 500	DC AirCube 1200	DC AirCube 2000
H x B x D [mm]	380 x 340 x 500	869 x 430 x 550	1020 x 560 x 700
Vægt [kg]	13	23	30
Indløb/udløb [mm]	Ø125	Ø250/315	Ø315
Flow maks. [m³/h]	500	1060	1850
Effektudtag [W]	230 V, 210	230 V, 385	230 V, 595
Forfilter, "kassette"	G4	G4	G4
Areal forfilter og HEPA-filter [m²]	0,18/4,56	0,5/5	0,5/10
Udskilningsgrad finfilter, EN 60335-2-69, klasse H [%]	99,995	99,995	99,995
Filterklassificering, EN 1822-1	HEPA 13	HEPA 13	HEPA 13
Lydniveau [dB(A)]		max 60 - 68	max 60-68
Lav hastighed	45		
Høj hastighed	65		

*/ Lydtrykniveau i 1,6 meters højde og ved 1 meters afstand iht. DIN EN ISO 3744 ved en fritfeltsmåling med maksimalt luftflow.

Drift

DC AirCube 500 har totrins hastighedsregulering. DC AirCube 1200/200 har trinløs hastighedsregulering. Dette giver mulighed for økonomisk drift, f.eks. om natten.

Tilslutning

Tilslut maskinen til et eludtag med spænding i henhold til specifikationerne på maskinens mærkeplade. Når der anvendes et forlænger kabel, skal det sikres, at forbindelsen er vandtæt.

Service/vedligeholdelse

Inden rengøring eller vedligeholdelse af maskinen skal du slukke for hovedafbryderen og tage maskinens stik ud af kontakten.

Når sugeeffekten begynder at falde på grund af for stor støvbelastning, indikeres dette ved, at den røde advarselsslampe tændes. Skift forfiltret.

Ved anvendelse af en lang slange, eller hvis udløbet er tildækket, kan advarselsslampe (filterlampe) lyse. Inden filterskift skal det kontrolleres, at udløbet er frit, når advarselsslampe lyser.

Hvis sugeeffekten stadig er svag efter udskiftning af forfiltret, skal HEPA-filtret udskiftes. Ved tung støvbelastning er levetiden kortere.



PAS PÅ

Lampefunktionen er kun aktiv ved maksimal hastighed.

Brug kun tilbehør og reservedele, der indgår i Dustcontrols sortiment.

Udskiftning af filtret må kun udføres af uddannet personale. Brug beskyttelsesmaske og egnet udstyr.

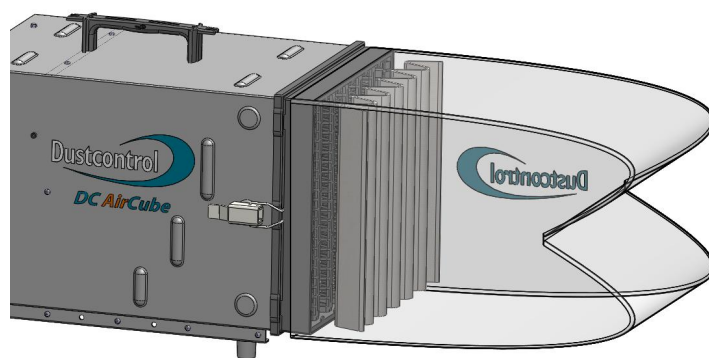
Udskiftede filtre skal lægges i en plasticsæk, som forsegles.

Kontrollér regelmæssigt, at strømledningen ikke er beskadiget.

Når lampen lyser, er det tid til service.

Filterskift AirCube 500

Udskiftning af forfilter:

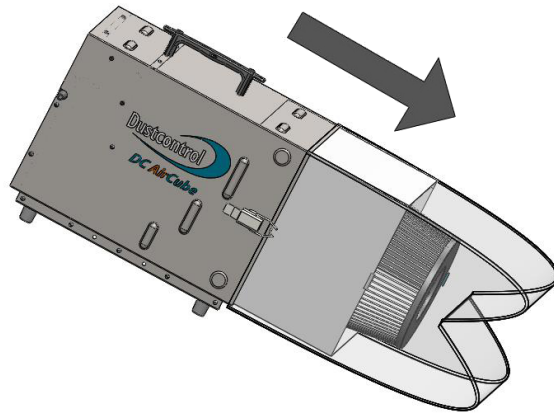


Montering af HEPA-filtret:

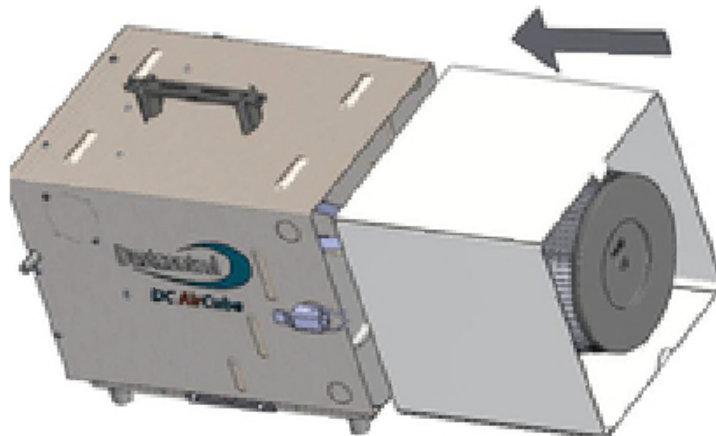


Vend den "bløde" overflade udad og den "hårde" overflade indad mod HEPA-filtret.

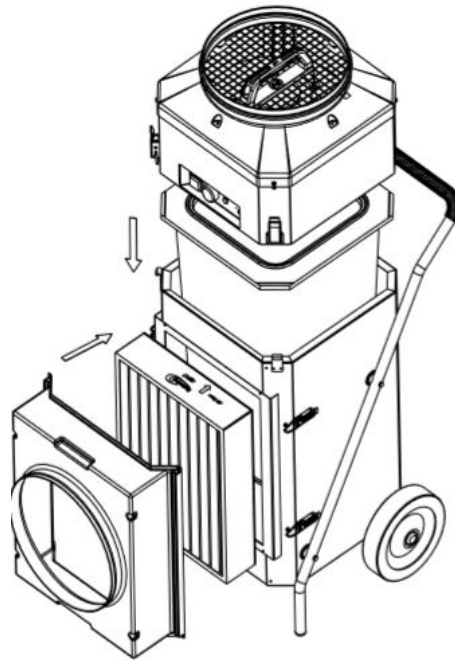
Udskiftning af HEPA-filtret:



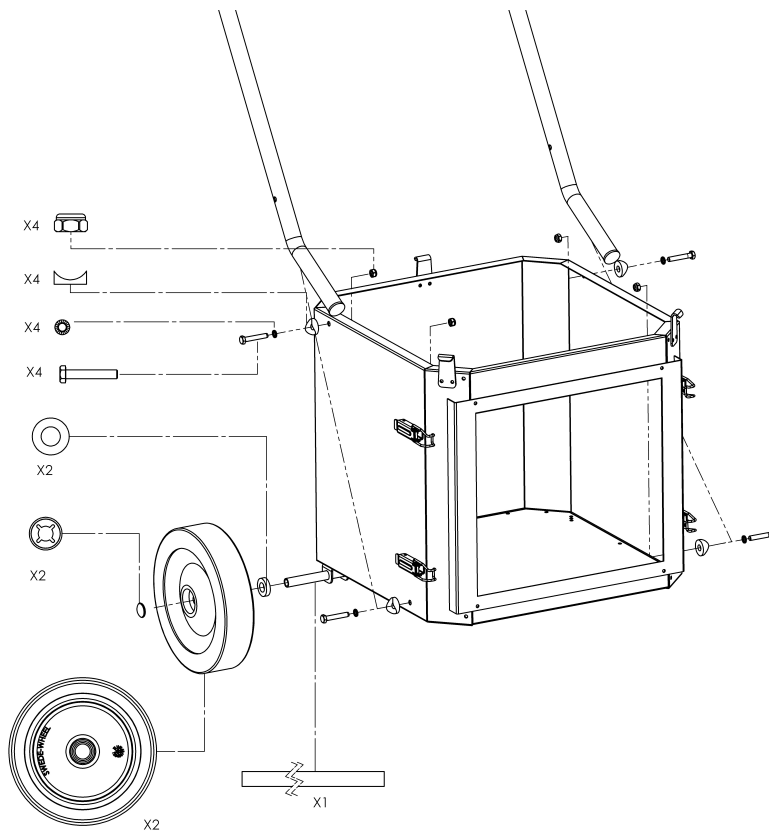
Montering af HEPA-filter:

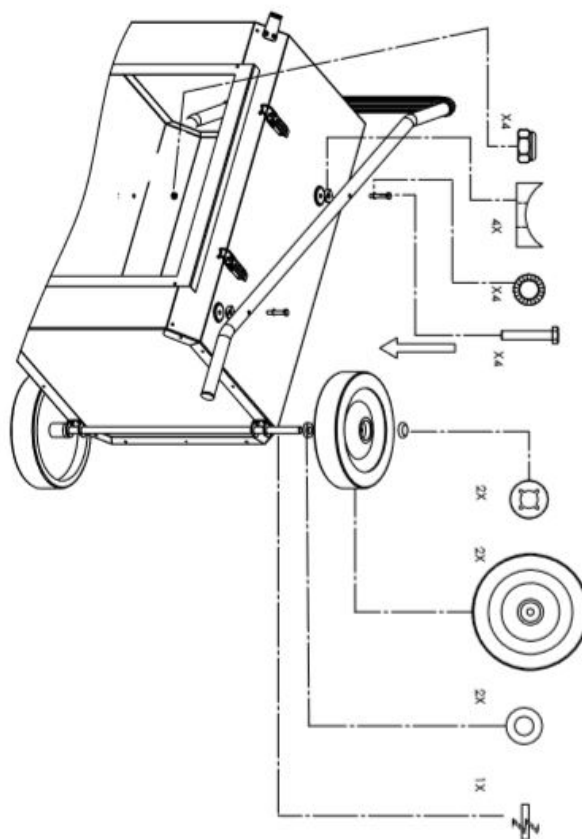


Filterskift AirCube 1200, 2000



Montering DC AirCube 1200:



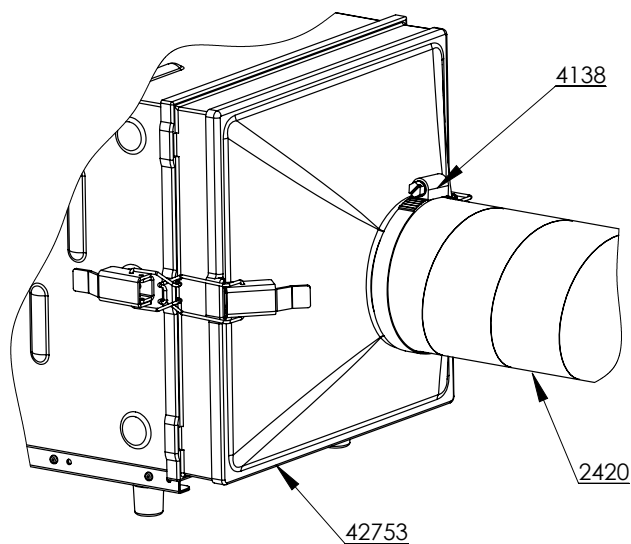


DANSK

Forbrugsartikler

DC AirCube 500

Betegnelse	Artikel-nr.
Tragt	42753
Slangeklemme	4138
Forfilter	42690
Mikrofilter	42692
Slange 125 mm	2420
Loftsbeslag	42724



DC Aircube 1200

Betegnelse	Artikel-nr.
Forfilter	42918
Mikrofilter	42940

DC AirCube 2000

Betegnelse	Artikel-nr.
Forfilter	42917
Mikrofilter	42896
Slange/muffe/klemmer 315 mm	42657
Muffe/bøjning 90o 315 mm	42660

Reserve dele kan ses på [Dustcontrols hjemmeside](#).

Garanti

Garanti perioden er to år og dækker fabrikationsfejl. Garantien gælder, forudsat at maskinen anvendes på normal vis og får den nødvendige service. Normal slitage erstattes ikke. Reparationer skal udføres af Dustcontrol eller af personer, som er godkendt af Dustcontrol. Ellers bortfalder garantien.

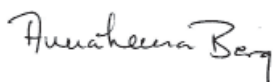
Fejlfinding

Problem	Årsag	Afhjælpning
Maskinen blæser støv ud.	Filtret har løsnet sig eller er gået i stykker.	Kontrollér det, og udskift det efter behov.
Maskinen kører kun ved maksimal hastighed.	Drejepotentiometer/kondensator fejlbehæftet.	Bestil service.
Motoren kører, men maskinen suger dårligt.	Tilstoppet filter.	Rens eller udskift den.
Ventilatoren starter ikke.	Der er ikke tilsluttet strøm.	Tilslut strøm.

EF-overensstemmelseserklæring

Vi erklærer hermed, at DC AirCube er i overensstemmelse med følgende bestemmelser og standarder: 2006/42/EF, 2014/35/EF, 2014/30/EF, EN 60204-1:2006/A1:2009, EN1822-1:A1:2009.

Dustcontrol AB



Anna-Lena Berg / CEO
 2020-06-02



Peter Söderling / Technical Manager

Veiligheidsvoorschriften

Lees de volgende veiligheidsinstructies voordat u de machine start. Bewaar de gebruikshandleiding. Als de veiligheidsinstructies niet worden gevolgd is de garantie niet langer geldig en dit kan leiden tot persoonlijk letsel of schade aan de machine. Dustcontrol is niet verantwoordelijk voor schade aan de apparatuur die is ontstaan vanwege onjuiste installatie of onjuiste omgang met de apparatuur.

Waarschuwing

Deze machine is ontworpen voor professioneel gebruik.

Gebruik alleen accessoires en vervangende onderdelen uit het assortiment van Dustcontrol.



WAARSCHUWING

Informatie, instructies en opleiding met betrekking tot het omgaan met de stofafscheider en het te scheiden stof moet voor gebruik worden doorgenomen.



WAARSCHUWING

Gebruik de machine waarvoor deze bedoelde is. Volg de voorschriften voor het materiaal dat opgezogen wordt.



WAARSCHUWING

Bij gebruik van elektrische apparaten moeten elementaire veiligheidsmaatregelen in acht worden genomen om het risico van brand, elektrische schokken of lichamelijk letsel te verkleinen.



WAARSCHUWING

Deze machine is uitsluitend bedoeld voor het opzuigen van droog materiaal.

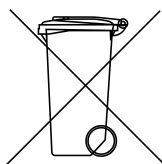


WAARSCHUWING

Indien verkeerde of nagemaakte producten gebruikt worden (met name filter, slangen en plastic zakken) kan er stof uit de machine lekken dat gevaarlijk voor de gezondheid kan zijn, met persoonlijk letsel tot gevolg.

Milieubescherming

Verpakkingsmaterialen kunnen gerecycled worden. Gooi de verpakking niet bij het huishoudelijk afval, breng het naar het milieustation. Afgedankte aggregaten bevatten herwinbare materialen die gerecycled moeten worden. Batterijen, olie en dergelijke stoffen mogen niet in het milieu komen. Voer afgedankte aggregaten af naar een geschikt milieustation.



Voor meer informatie kunt u contact opnemen met uw dichtstbijzijnde milieustation.

Arbeidsomstandigheden

Stel de machine niet bloot aan vocht. Niet gebruiken in vochtige en natte ruimten of in de nabijheid van ontvlambare vloeistoffen of gassen.



LET OP

Deze machine mag alleen gebruikt en opgeslagen worden in een droge omgeving.



LET OP

De machine mag niet met water worden afgespoeld.

Overbelasting

Laat de machine nooit draaien als deze verstopt is aangezien dit een kans op oververhitting oplevert.

Lichamelijk letsel



LET OP

Probeer nooit zelf elektrische verbindingen te wijzigen. Een fout kan levensgevaar opleveren!

Zorg dat het zuigmondstuk nooit in contact komt met een lichaamsdeel. De sterke onderdruk kan bloedvaten in de huid beschadigen.



LET OP

De machine is niet bedoeld om aan de handgreep te worden opgetild met een kraan of andere hefinrichting.



WAARSCHUWING

Bij montage, hantering en transport van de machine moeten veiligheidshandschoenen worden gebruikt als preventieve bescherming tegen de scherpe randen.

Netsnoer

Trek de machine nooit aan het netsnoer voort. Zorg dat het netsnoer niet beschadigd raakt door warmte en scherpe voorwerpen. Controleer het netsnoer regelmatig.

De machine mag niet worden gebruikt als het netsnoer of de stekker beschadigd zijn.

Als het netsnoer beschadigd is, moet het worden vervangen door Dustcontrol of door een door Dustcontrol geautoriseerde werkplaats.

Belangrijke maatregel

Onderhoud

Houd de machine schoon en vrij van stofafzettingen. Let er op dat de zuigslang heel is en dat alle aansluitingen intact en foutvrij zijn. De draaghandgrepen moeten droog gehouden worden en vrij van olie en vet.

Controle

Controleer het apparaat regelmatig op schade of slijtage. Bij schade moet dit verholpen worden door een door Dustcontrol geautoriseerde werkplaats.

Beschrijving van de werking

Luchtreiniger DC AirCube is ontworpen voor het zuiveren van de lucht in een werkruimte. De machine is bedoeld als aanvulling op puntafzuiging. De lucht gaat door een voorfilter en een HEPA-filter heen. Het HEPA-filter heeft een uitzonderlijk hoog scheidingsvermogen en zal in de praktijk alle stofdeeltjes in de lucht opvangen die door het filter gaan.

Bij verminderde zuigkracht moet het voorfilter worden vervangen. Als de zuigkracht niet toeneemt na vervanging van het voorfilter, moet het HEPA-filter worden vervangen.

De ventilator heeft twee snelheden waardoor er bijvoorbeeld 's nachts goedkoper gedraaid kan worden.

De DC Air Cube 500, 1200 en 2000 kunnen gebruikt worden voor het afzuigen van lucht uit een ruimte waar u een onderdruk wilt creëren door de uitlaat aan te sluiten op een evacuatieslang.

Zonder accessoires is de machine ontworpen om rechtopstaand gebruikt te worden om stofwervels aan de uitlaatzijde te minimaliseren.



De DC AirCube 500 heeft een stopcontact voor 240 V, 1200 W.

Technische gegevens

	DC AirCube 500	DC AirCube 1200	DC AirCube 2000
HxBxD [mm]	380 x 340 x 500	869 x 430 x 550	1020 x 560 x 700
Gewicht [kg]	13	23	30
Inlaat/uitlaat [mm]	Ø125	Ø250/315	Ø315
Flow max [m³/u]	500	1060	1850
Vermogen [W]	230 V, 210	230 V, 385	230 V, 595
Voorfilter, "cassette"	G4	G4	G4
Oppervlak voorfilter en HEPA-filter [m²]	0,18/4,56	0,5/5	0,5/10
Filtervermogen fijnfilter, EN 60335-2-69, Klasse H [%]	99,995	99,995	99,995
Filterclassificatie, EN 1822-1	HEPA 13	HEPA 13	HEPA 13
Geluidsniveau [dB(A)]		max 60 - 68	max 60-68
Lage snelheid	45		
Hoge snelheid	65		

*/ Geluidsdrukniveau op 1,6 m hoogte en 1 m afstand volgens DIN EN ISO 3744 bij meting in het veld met maximale luchtstroom.

Bediening

De DC AirCube 500 heeft een twee-traps snelheidsregeling. De DC AirCube 1200/2000 hebben een traploze snelheidsregeling. Daardoor kan er bijvoorbeeld 's nachts goedkoper gedraaid worden.

Aansluiting

Sluit de machine aan op een stopcontact met spanning volgens de specificaties op het typeplaatje van de machine. Bij het verlengen van het netsnoer, moet het verlengsnoer waterbestendig zijn.

Service/onderhoud

Voordat u de machine gaat schoonmaken of er onderhoud aan gaat plegen moet u de hoofdschakelaar uitzetten en de machine van het net loskoppelen.

Wanneer de zuigkracht afneemt door overmatige stofbelasting, wordt dit aangegeven door het rode waarschuwingslampje - vervang het voorfilter.

Bij gebruik van een lange slang of een afgedekte uitlaat kan het waarschuwingslampje (het filterlampje) gaan branden. Voordat u het filter vervangt, moet u eerst controleren of de uitlaat vrij is wanneer het waarschuwingslampje brandt.

Vervang het HEPA-filter als de zuigkracht na het vervangen van het filter nog steeds laag is. Bij zware stofbelasting is de verwachte levensduur korter.



LET OP

De lamp werkt alleen bij maximale snelheid.

Gebruik alleen accessoires en vervangende onderdelen uit het assortiment van Dustcontrol.

Een filter vervangen mag alleen worden uitgevoerd door geïnstrueerd personeel. Gebruik een beschermend masker en geschikte apparatuur.

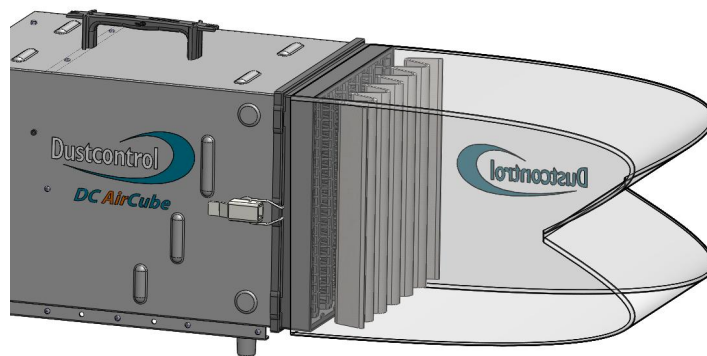
Vervangen filters moeten in een plastic zak worden gestopt, die daarna wordt afgesloten.

Controleer regelmatig of het netsnoer niet beschadigd is.

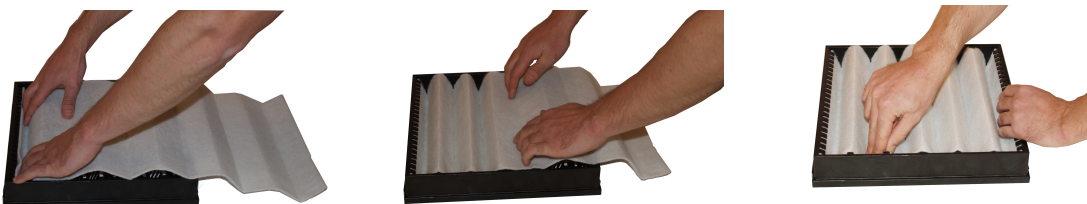
Als het lampje brandt, is het tijd voor onderhoud.

Filter vervangen AirCube 500

Vervangen van voorfilter:

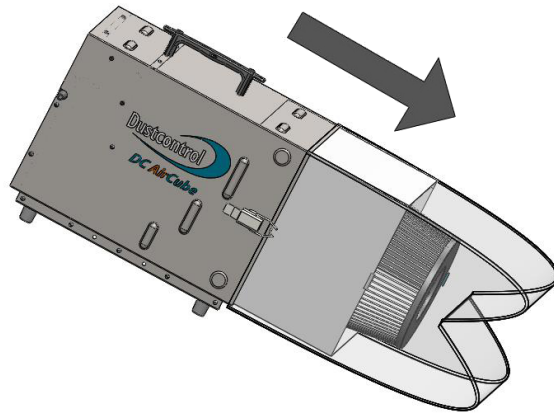


Plaatsen van HEPA-filter:

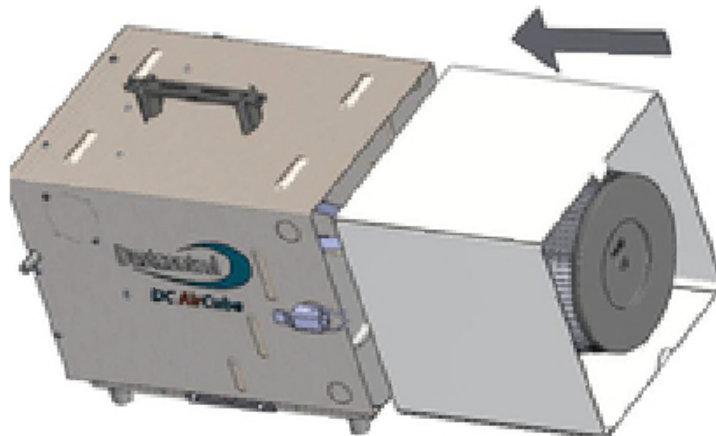


Draai de "zachte" kant naar buiten en de "harde" kant richting het HEPA-filter.

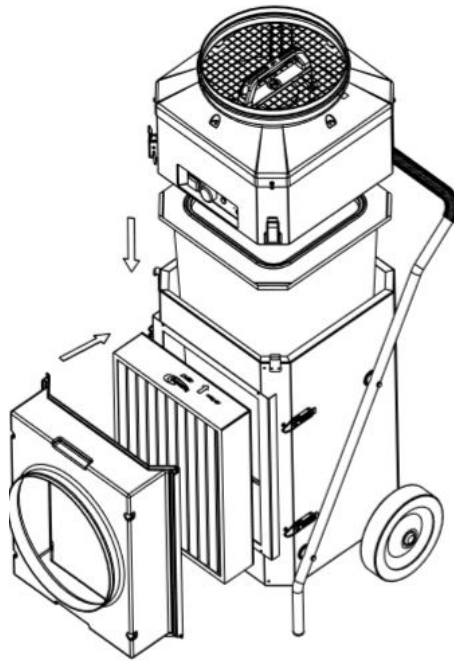
Vervangen van HEPA-filter:



Plaatsen van HEPA-filter:

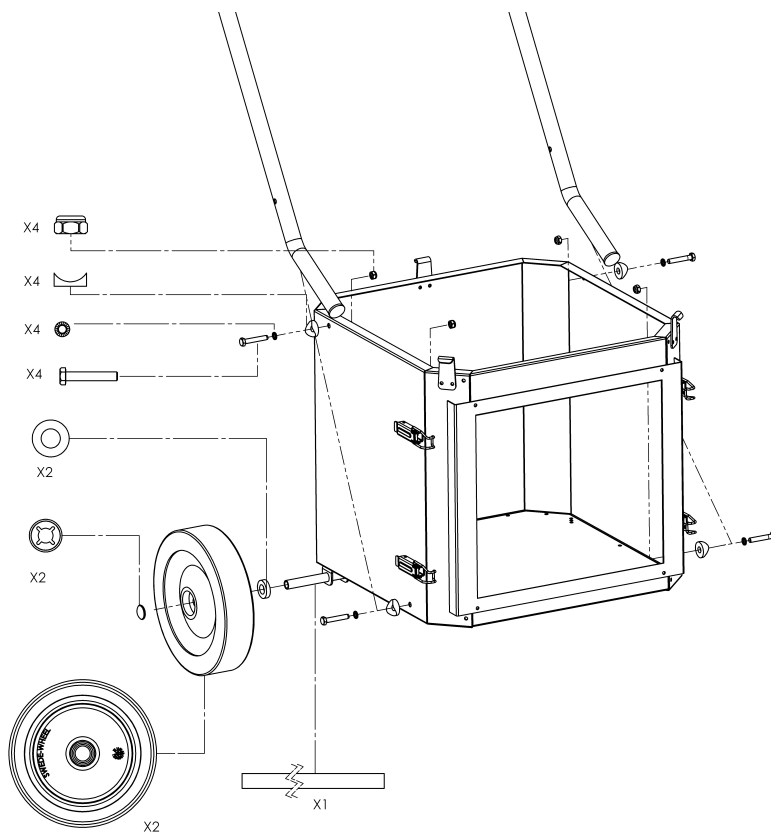


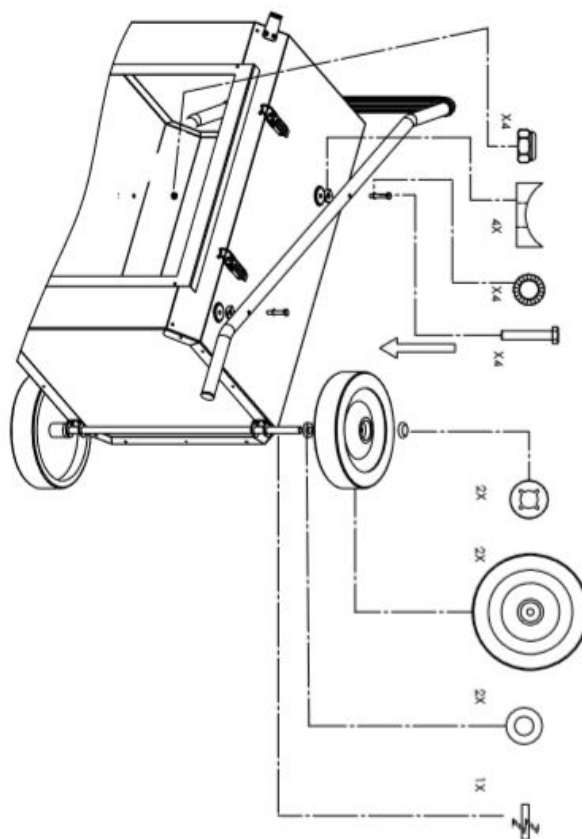
Filter vervangen AirCube 1200, 2000



NEDERLANDS

Installatie DC AirCube 1200:

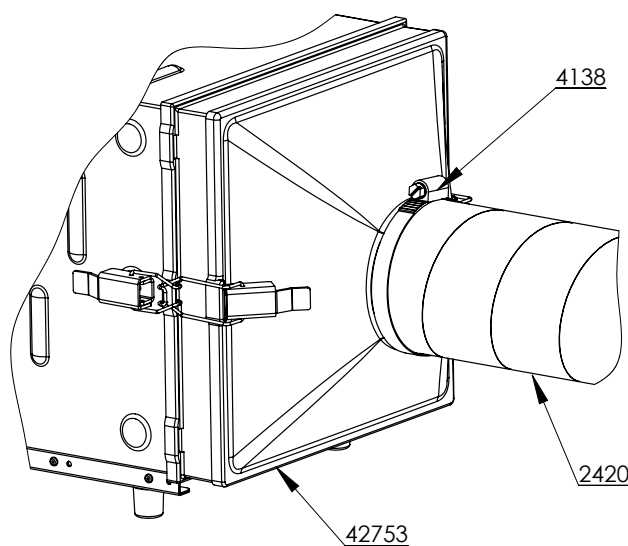




Verbruiksartikelen

DC AirCube 500

Naam	Art. nr.
Trechter	42753
Slangklem	4138
Voorfilter	42690
Microfilter	42692
Slang 125 mm	2420
Plafondbeugel	42724



DC AirCube 1200

Naam	Art. nr.
Voorfilter	42918
Microfilter	42940

DC AirCube 2000

Naam	Art. nr.
Voorfilter	42917
Microfilter	42896
Slang/mof/klem 315 mm	42657
Mof/bocht 90° 315 mm	42660

Voor reserveonderdelen, zie de [website van Dustcontrol](#).

Garantie

De garantieperiode is twee jaar en heeft betrekking op fabricagefouten. De garantie geldt op voorwaarde dat de machine wordt gebruikt op normale wijze en de vereiste service ontvangt. Normale slijtage wordt niet vergoed. Reparaties moeten worden uitgevoerd door Dustcontrol of door een persoon die door Dustcontrol is goedgekeurd. Anders kan de garantie komen te vervallen.

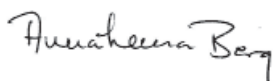
Probleemoplossing

Probleem	Oorzaak	Maatregel
De machine blaast stof uit.	Het filter is losgeraakt of kapot.	Controleer en vervang indien nodig.
De machine draait alleen op maximale snelheid.	Draaipotentiometer/condensator defect.	Laat nakijken..
De motor loopt, maar de machine zuigt slecht.	Verstopt filter.	Schoonmaken of vervangen.
De ventilator start niet.	Elektriciteit niet aangesloten.	Sluit de elektriciteit aan.

EG-verklaring

Wij verklaren hierbij dat de DC AirCube in overeenstemming is met de volgende verordeningen en normen; 2006/42/EC, 2014/35/EC, 2014/30/EC, EN 60204-1:2006/A1:2009, EN1822-1:A1:2009.

Dustcontrol AB

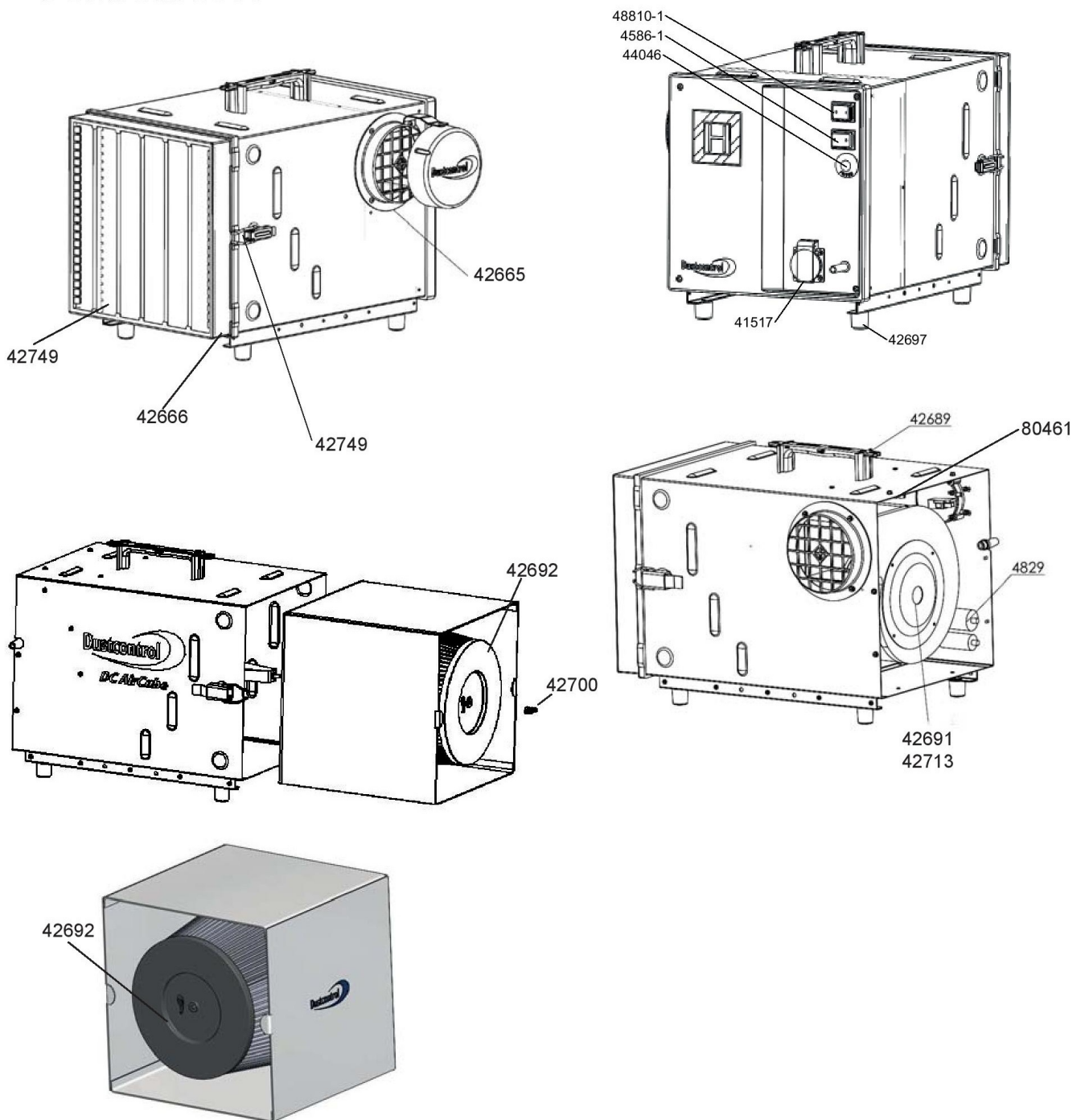


Anna-Lena Berg / CEO
 2020-06-02



Peter Söderling / Technical Manager

Reservedele/Spare parts/Ersatzteile/Pièces de rechange/Recambios/Varasat/
Reserveonderdelen/Reservedeler/Reservdelar



Svenska

Art nr	Benämning
41517	Uttag
42665	Utblåsningsstos
42666	Insugsgaller
42689	Handtag
42690	Förfilter
42691	Fläkt 240 V
42692	Mikrofilter
42697	Fot PVC

Art nr	Benämning
42700	Vingmutter M6, plast, svart
42713	Fläkt 115 V
42749	Spännlås
44046	Lampinsats led röd 110-250 V
4586-1	Strömomkopplare
4829	Kondensator 400 V 4 µF
48810-1	Strömbrytare aircube vit
80461	Mikroswitch
94178-D	Bruksanvisning i original DC AirCube

English

Part No Description

41517	Socket
42665	Exhaust flange
42666	Protection grill
42689	Handle
42690	Prefilter
42691	Fan 240 V
42692	HEPA filter
42697	Foot for housing
42700	Wing nut M6, plastic, black

Part No Description

42713	Fan 115 V
42749	Fastener
44046	Indication light led red 110-250 V
4586-1	Switch, speed
4829	Condenser 400 V 4 µF
48810-1	Switch aircube white
80461	Micro Switch
94178-D	Original instructions DC AirCube

Deutsch

Art. Nr. Benennung

41517	Steckdose
42665	Ausblasflansche
42666	Ansauggitter
42689	Handgriff
42690	Vorfilter
42691	Gebläse 240 V
42692	Mikrofilter
42697	Gummifuß
42700	Flügelmutter M6, plast, schwarz

Art. Nr. Benennung

42713	Gebläse 115 V
42749	Spannschloss
44046	Gehäuse für Lampe Led Rot 110-250 V
4586-1	Stufenschalter
4829	Kondensator 400 V 4µF
48810-1	Schalter aircube weiss
80461	Micro Switch
94178-D	Originalbetriebsanleitung DC AirCube

Français

Part n°	Description
41517	Retrait
42665	Collerette de sortie
42666	Grille de protection
42689	Barre poignée
42690	Filtre d'entrée
42691	Ventilateur 240 V
42692	Microfiltre HEPA
42697	Pieds pour capot
42700	Papillon M6, plastique, noir

Part n°	Description
42713	Ventilateur 115 V
42749	Verrou de tension
44046	Voyant led rouge 110-250 V
4586-1	Connecteur
4829	Condensateur 400 V 4 µF
48810-1	Interrupteur aircube blanc
80461	Micro-interrupteur
94178-D	Notice originale DC AirCube

Nederlands

Artikelnummer	Omschrijving
41517	Stopcontact
42665	Uitlaat verloop
42666	Beschermrooster
42689	Handvat
42690	Voor filter
42691	Ventilator 240 V
42692	HEPA filter
42697	Rubber voet voor behuizing
42700	Vleugelmoer M6, plastic, zwart

Artikelnummer	Omschrijving
42713	Ventilator 115 V
42749	Aanscherping
44046	Lampje geleid rood 110-250 V
4586-1	2 standen schakelaar
4829	Condensator 400 V 4 µF
48810-1	Aan/uit schakelaar
80461	Micro Switch
94178-D	Oorspronkelijke grebruiksaanwijzingg DC AirCube

Norsk

Art nr	Betegnelsen
41517	Uttak
42665	Utblåsningsstuss
42666	Innsugsgitter
42689	Håndtak
42690	Forfilter
42691	Vifte 240 V
42692	Mikrofilter
42697	Fot PVC
42700	Vingemutter M6, plast, svart

Art nr	Betegnelsen
42713	Vifte 115 V
42749	Spennlås
44046	Indikatorlys ledet rød 110-250 V
4586-1	Strømbryter
4829	Kondensator 400 V 4 µF
48810-1	Strømbryter aircube vit
80461	Mikroswitch
94178-D	Original brugsanvisning DC AirCube

Suomi

Art nro	Nimike
41517	Pistoke
42665	Ulospuhallusyhde
42666	Imusäleikkö
42689	Kantokahva
42690	Esisuodatin
42691	Puhallin 240 V
42692	HEPA-suodatin
42697	Jalka PVC
42700	Siipimutteri M6, muovi, musta

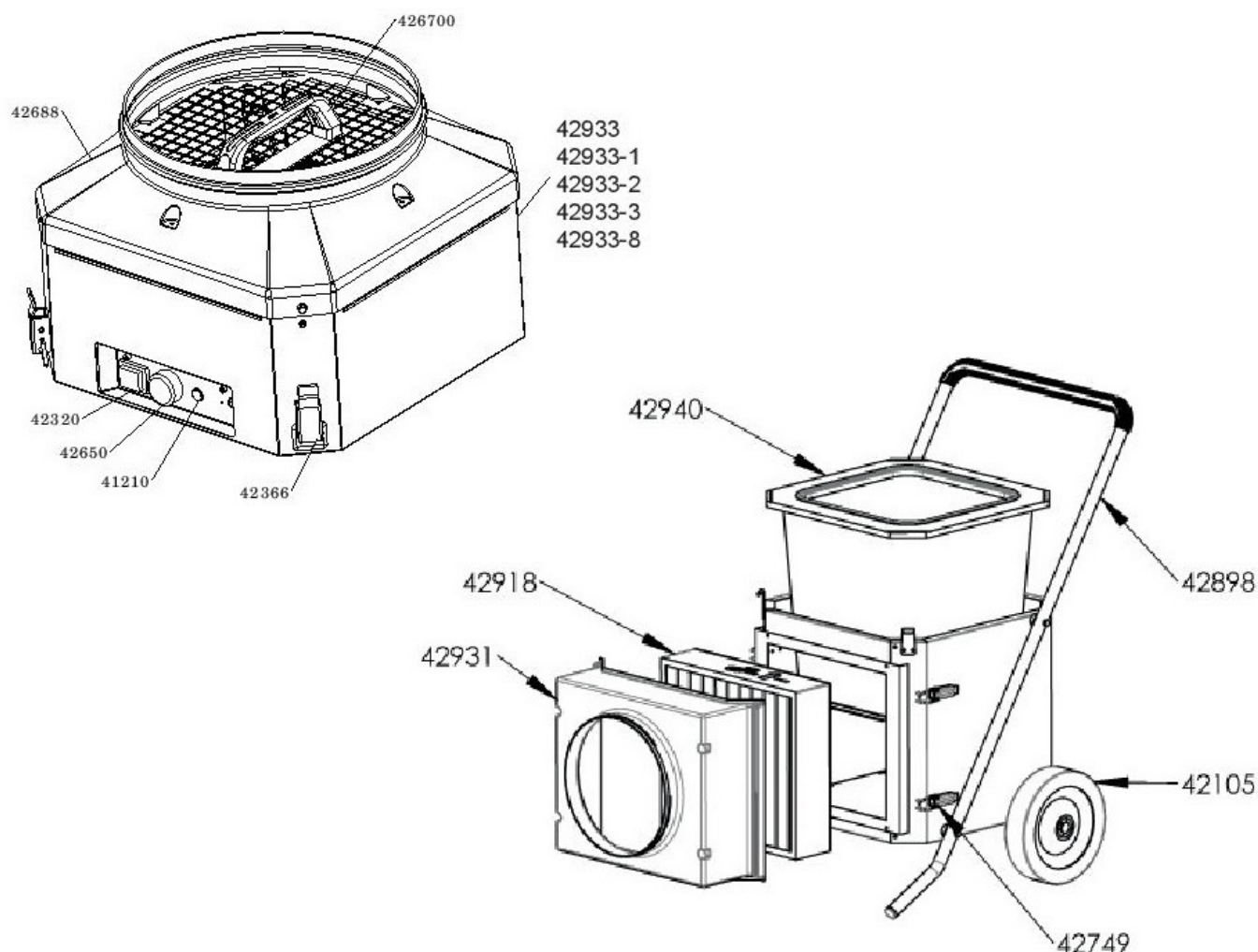
Art nro	Nimike
42713	Puhallin 115 V
42749	Kiristyssalpa
44046	Merkkivalo johti punainen 110-250 V
4586-1	Katkaisija, kierrosnopeus
4829	Kondensaattori 400 V 4 µF
48810-1	Kytkin aircube valkoinen
80461	Mikrokatkaisija
94178-D	Käyttöohje, alkuperäinen DC AirCube

Referencia	Descripción
41517	Enchufe
42665	Brida de escape
42666	Malla de protección
42689	Manejar
42690	Prefiltro
42691	Ventilador 240 V
42692	HEPA Filtro
42697	Pie para la vivienda
42700	Tuerca de mariposa M6, plástico, negro

Referencia	Descripción
42713	Ventilador 115 V
42749	Cierre
44046	La luz indicadora de color rojo llevó 110-250 V
4586-1	Switch, Velocidad
4829	Condensador 400 V 4 µF
48810-1	Interruptor aircube blanco
80461	Micro Switch
94178-D	Manual original DC AirCube

Art nr.	Benævnelse
41517	Udtag
42665	Udblæsningsstuds
42666	Indsugningsgitter
42689	Håndtag
42690	Forfilter
42691	Ventilator 240 V
42692	Mikrofilter
42697	Fod PVC
42700	Vingeskrue M6, plastic, sort

Art nr.	Benævnelse
42713	Ventilator 115 V
42749	Spændelås
44046	Indikator lys førte rød 110-250 V
4586-1	Omskifter
4829	Kondensator 400 V 4 µF
48810-1	Strømafbryder aircube hvid
80461	Mikroswitch
94178-D	Original brugsanvisning DC AirCube



Art nr Benämning

41210	Lampinsats
42105	Hjul D = 200
42320	Strömbrytare
42366	Spännlås
42650	Potentiometer
426700	Handtag
42688	Lock, komplett
42749	Spännlås
42898	Handtag

Art nr Benämning

42918	Förfilter
42931	Inlopp
42933	Fläktenhet 230 V EU
42933-1	Fläktenhet 230 V UK
42933-2	Fläktenhet 115 V UK
42933-3	Fläktenhet 115 V US/CAN
42933-8	Fläktenhet 230 V CH
42940	Mikrofilter
94178-D	Bruksanvisning i original DC AirCube

English**Part No Description**

41210	Filter indicator light
42105	Wheel D = 200
42320	Switch
42366	Toggle fastener
42650	Speed control
426700	Handle
42688	Cover, complete
42749	Toggle fastener
42898	Handle

Part No Description

42918	Prefilter
42931	Inlet
42933	Fan unit 230 V EU
42933-1	Fan unit 230 V UK
42933-2	Fan unit 115 V UK
42933-3	Fan unit 115 V US/CAN
42933-8	Fan unit 230 V CH
42940	HEPA filter
94178-D	Original instructions DC AirCube

Deutsch**Art.nr. Bezeichnung**

41210	Gehäuse für Lampe
42105	Rad D = 200
42320	Schalter
42366	Haken für Behälter
42650	Drehzahlregelung
426700	Handhaben
42688	Deckel
42749	Haken für Behälter
42898	Handhaben

Art.nr. Bezeichnung

42918	Vorfilter
42931	Einlass
42933	Gebläseeinheit 230 V EU
42933-1	Gebläseeinheit 230 V UK
42933-2	Gebläseeinheit 115 V UK
42933-3	Gebläseeinheit 115 V US/CAN
42933-8	Gebläseeinheit 230 V CH
42940	Mikrofilter
94178-D	Originalbetriebsanleitung DC AirCube

Español

Referencia	Descripción	Referencia	Descripción
41210	Filtro de luz indicadora	42918	Prefiltro
42105	Rueda D = 200	42931	Entrada
42320	Interruptor	42933	Ventilador 230 V EU
42366	Gancho de contenedor	42933-1	Ventilador 230 V UK
42650	Control de velocidad	42933-2	Ventilador 115 V UK
426700	Tirador	42933-3	Ventilador 115 V US/CAN
42688	Tapa	42933-8	Ventilador 230 V CH
42749	Gancho de contenedor	42940	HEPA Filtro
42898	Tirado	94178-D	Manual original DC AirCube

Suomi

Osanro Kuvaus

41210	Suodattimen merkkivalo
42105	Pyörä D = 200
42320	Kytin
42366	Koukku kontti
42650	Nopeudensäätö
426700	Kahva
42688	Kansi, kokonainen
42749	Koukku kontti
42898	Kahva

Osanro Kuvaus

42918	Hienosuodatin
42931	Tuloaukko
42933	Tuuletinyksikkö 230 V EU
42933-1	Tuuletinyksikkö 230 V UK
42933-2	Tuuletinyksikkö 115 V UK
42933-3	Tuuletinyksikkö 115 V US/CAN
42933-8	Tuuletinyksikkö 230 V CH
42940	Suodatin
94178-D	DC AirCube Alkuperäiset Ohjeet

Nederlands

Art nr Onderdeel

41210	Filter indicatielamp
42105	Wiel D = 200
42320	Aan/uit schakelaar
42366	Klembeugel
42650	Snelheidsregelaar
426700	Handvat
42688	Afdekkap, compleet
42749	Klembeugel
42898	Handvat

Art nr Onderdeel

42918	Voor filter
42931	Inham
42933	Ventilator 230 V EU
42933-1	Ventilator 230 V UK
42933-2	Ventilator 115 V UK
42933-3	Ventilator 115 V US/CAN
42933-8	Ventilator 230 V CH
42940	HEPA filter
94178-D	Oorspronkelijke gebruiksaanwijzing DC AirCube

Français

Part n° Description

41210	Indicateur de filtre la lumière
42105	Roue D = 200
42320	Commutateur
42366	Attache à bascule
42650	Contrôle de la vitesse
426700	Traiter
42688	Couverture, complète
42749	Attache à bascule
42898	Traiter

Part n° Description

42918	Préfiltre
42931	Criquet
42933	Unité ventilateur 230 V EU
42933-1	Unité ventilateur 230 V UK
42933-2	Unité ventilateur 115 V UK
42933-3	Unité ventilateur 115 V US/CAN
42933-8	Unité ventilateur 230 V CH
42940	Filtre HEPA
94178-D	Notice originale DC AirCube

Norsk

Art nr Betegnelse

41210	Filter indikator lys
42105	Hjul D = 200
42320	Strømbryter
42366	Spennlås
42650	Potentiometer
426700	Håndtak
42688	Lock komplett
42749	Spennlås
42898	Håndtak

Art nr Betegnelse

42918	Forfilter
42931	Inlopp
42933	Vifte 230 V EU
42933-1	Vifte 230 V UK
42933-2	Vifte 115 V UK
42933-3	Vifte 115 V US/CAN
42933-8	Vifte 230 V CH
42940	HEPA filter
94178-D	Original brugsanvisning DC AirCube

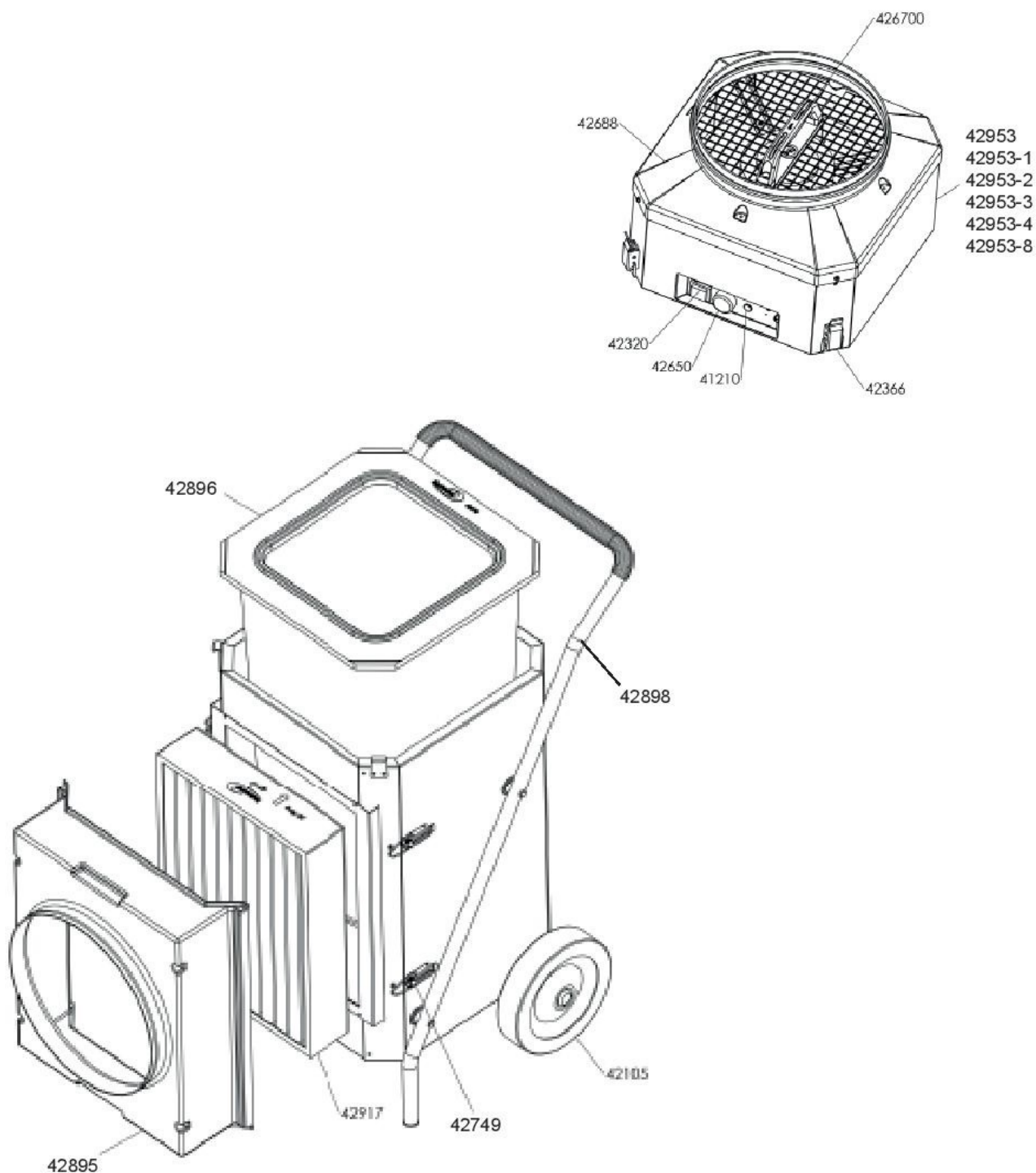
Dansk

Art nr. Benævnelse

41210	Lampeindsats
42105	Hjul D = 200
42320	Strømaf Bryder
42366	Spændelås
42650	Potentiometer
426700	Håndtag
42688	Lås, komplet
42749	Spændelås
42898	Håndtag

Art nr. Benævnelse

42918	Forfilter
42931	Indløb
42933	Ventilator 230 V EU
42933-1	Ventilator 230 V UK
42933-2	Ventilator 115 V UK
42933-3	Ventilator 115 V US/CAN
42933-8	Ventilator 230 V CH
42940	Mikrofilter
94178-D	Original brugsanvisning DC AirCube



Svenska

Art nr Benämning

41210	Lampinsats
42105	Hjul D=200
42320	Strömbrytare
42366	Spännlås
42896	Mikrofilter
42650	Potentiometer
426700	Handtag
42688	Lock, komplett
42749	Spännlås

Art nr Benämning

42895	Inlopp
42898	Handtag
42917	Förfilter
42953	Fläktenhet 230 V EU
42953-1	Fläktenhet DK
42953-2	Fläktenhet 230 V UK
42953-3	Fläktenhet 115 V UK
42953-4	Fläktenhet 115 V US/CAN
42953-8	Fläktenhet 230 V CH
94178-D	Bruksanvisning i original DC AirCube

English

Part No	Description
41210	Filter indicator light
42105	Wheel D=200
42320	Switch
42386	Toggle fastener
42898	HEPA filter
42650	Speed control
426700	Handle
42688	Cover, complete
42749	Toggle fastener
42895	Inlet

Art.nr.	Bezeichnung
41210	Gehäuse für Lampe
42105	Rad D=200
42320	Schalter
42386	Haken für Behälter
42898	Mikrofilter
42650	Drehzahlregelung
426700	Handhaben
42688	Deckel
42749	Haken für Behälter
42895	Einlass

Referencia	Descripción
41210	Filtro de luz indicadora
42105	Rueda diam = 200
42320	Interruptor
42386	Gancho de contenedor
42898	HEPA Filtro
42650	Control de velocidad
426700	Tirador
42688	Tapa
42749	Gancho de contenedor
42895	Entrada

Osanro Kuvaus	
41210	Suodattimen merkkipalo
42105	Pyörä D=200
42320	Kytkin
42386	Koukku kontti
42898	Suodatin
42650	Nopeudensäätö
426700	Kahva
42688	Kansi, kokonainen
42749	Koukku kontti
42895	Tuloaukko

Art nr	Onderdeel
41210	Filter indicatielamp
42105	Wiel D=200
42320	Aan/uit schakelaar
42386	Klembeugel
42898	HEPA filter
42650	Snelheidsregelaar
426700	Handvat
42688	Afdekkap, compleet
42749	Klembeugel
42895	Inham

Part No Description

42898	Handle
42917	Prefilter
42953	Fan unit 230 V EU
42953-1	Fan unit DK
42953-2	Fan unit 230 V UK
42953-3	Fan unit 115 V UK
42953-4	Fan unit 115 V US/CAN
42953-8	Fan unit 230 V CH
94178-D	Original instructions DC AirCube

Art.nr.	Bezeichnung
42898	Handhaben
42917	Vorfilter
42953	Gebläseeinheit 230 V EU
42953-1	Gebläseeinheit DK
42953-2	Gebläseeinheit 230 V UK
42953-3	Gebläseeinheit 115 V UK
42953-4	Gebläseeinheit 115 V US/CAN
42953-8	Gebläseeinheit 230 V CH
94178-D	Originalbetriebsanleitung DC AirCube

Referencia	Descripción
42898	Tirador
42917	Prefiltro
42953	Ventilador 230 V EU
42953-1	Ventilador DK
42953-2	Ventilador 230 V UK
42953-3	Ventilador 115 V UK
42953-4	Ventilador 115 V US/CAN
42953-8	Ventilador 230 V CH
94178-D	Manual original DC AirCube

Osanro Kuvaus	
42898	Kahva
42917	Hienosuodatin
42953	Tuuletinyksikkö 230 V EU
42953-1	Tuuletinyksikkö DK
42953-2	Tuuletinyksikkö 230 V UK
42953-3	Tuuletinyksikkö 115 V UK
42953-4	Tuuletinyksikkö 115 V US/CAN
42953-8	Tuuletinyksikkö 230 V CH
94178-D	DC AirCube Alkuperäiset Ohjeet

Art nr	Onderdeel
42898	Handvat
42917	Voor filter
42953	Ventilator 230 V EU
42953-1	Ventilator DK
42953-2	Ventilator 230 V UK
42953-3	Ventilator 115 V UK
42953-4	Ventilator 115 V US/CAN
42953-8	Ventilator 230 V CH
94178-D	Oorspronkelijke gebruiksaanwijzing DC AirCube

Deutsch

Español

Suomi

Nederlands

Fransais

Part n° Description

41210	Indicateur de filtre la lumière
42105	Roue D=200
42320	Interrupteur
42366	Attache à bascule
42896	Microfiltre HEPA
42650	Contrôle de la vitesse
426700	Poignée
42688	Couverture, complète
42749	Attache à bascule
42895	La crique

Part n° Description

42898	Poignée
42917	Préfiltre
42953	Unité ventilateur 230 V EU
42953-1	Unité ventilateur DK
42953-2	Unité ventilateur 230 V UK
42953-3	Unité ventilateur 115 V UK
42953-4	Unité ventilateur 115 V US/CAN
42953-8	Unité ventilateur 230 V CH
94178-D	Notice originale DC AirCube

Norsk

Art nr Betegnelse

41210	Filter indikator lys
42105	Hjul D=200
42320	Strømbryter
42366	Spennlås
42896	HEPA filter
42650	Potentiometer
426700	Håndtak
42688	Lock, komplett
42749	Spennlås

Art nr Betegnelse

42895	Inløp
42898	Håndtak
42917	Forfilter
42953	Vifte 230 V EU
42953-1	Vifte DK
42953-2	Vifte 230 V UK
42953-3	Vifte 115 V UK
42953-4	Vifte 115 V US/CAN
42953-8	Vifte 230 V CH
94178-D	Original brugsanvisning DC AirCube

Dansk

Art nr. Benævnelse

41210	Lampeindsats
42105	Hjul D=200
42320	Strømafbryder
42366	Spændelås
42896	Mikrofilter
42650	Potentiometer
426700	Håndtag
42688	Lås, komplet
42749	Spændelås

Art nr. Benævnelse

42895	Indløb
42898	Håndtag
42917	Forfilter
42953	Ventilator 230 V EU
42953-1	Ventilator DK
42953-2	Ventilator 230 V UK
42953-3	Ventilator 115 V UK
42953-4	Ventilator 115 V US/CAN
42953-8	Ventilator 230 V CH
94178-D	Original brugsanvisning DC AirCube

Dustcontrol Worldwide

Dustcontrol AB
Box 3088
Kumla Gårdsväg 14
SE-145 03 Norsborg
Tel: +46 8 531 940 00
support@dustcontrol.se
www.dustcontrol.com

AT
Dustcontrol Ges.m.b.H.
Tel: +43 316 428 081
info@dustcontrol.at
www.dustcontrol.at

AU
Archquip - All Preparation Equipment
Tel: +61 7 3217 9877
www.allpreparationequipment.com.au

BENELUX
Dustsolutions B.V.
Tel: +31(0)38-2020154
sales@dustsolutions.nl
www.dustsolutions.nl

BG
Metaltech14 Ltd
Tel: +359 888 255 102,
+359 889 999 593
metaltex14@abv.bg
www.dustcontrolbg.com

CA
Dustcontrol Canada Inc.
Tel: +1 877 844 8784
info@dustcontrol.ca
www.dustcontrol.ca

CH
Rosset Technik Maschinen Werkzeuge AG
Tel: +41 41 462 50 70
info@rosset-technik.ch
www.rosset-technik.ch

CN
Suzhou DustCollect Filtration Technology Co., Ltd.
Tel: +86 180 6800 0359
sale@dustcollect.cn
www.dustcollect.cn

DE
Dustcontrol GmbH
Tel: +49 70 32-97 56 0
info@dustcontrol.de
www.dustcontrol.de

DK
Erenfred Pedersen A/S - Construction
Tel: +45 98 13 77 22
info@ep.dk
www.ep.dk

Dansk Procesventilation ApS - Industry
Tel: +45 61 270 870
info@dansk-procesventilation.dk
www.dansk-procesventilation.dk

EE
G-Color Baltic OÜ
Tel: +372 682 5919
sales@g-color.ee
www.g-color.ee

ES
Barin, s.a.
Tel: +34 91 6281428
info@barin.es
www.barin.es

FI
Dustcontrol FIN OY
Tel: +358 9-682 4330
dc@dustcontrol.fi
www.dustcontrol.fi

FR
SMH Equipements-Construction
Tel: +33 (0)2 37 26 00 25
info@abequipements.com
www.smhequipements.com

Dustcontrol AB France- Industry
Tel: +46 8 53194027
info@dustcontrol.fr
www.dustcontrol.com

GR
Mavrogiannakis S.A
Tel: +30 210 3461762
e-mail: ektox@enternet.gr
www.ekttoxetis.com.gr

HU
Vandras Kft
Tel: +36-1-427-0322
Mobile: +36-20-9310-349
vandras@t-online.hu
www.vandras.hu

IN
Advance Ventilation Pvt. Limited
Tel: +91 11 47243296-298
sales@advanceventilation.com
www.advanceventilation.com

IT
Airum srl
Tel: +39 (0)516 025 072
info@airum.com
www.airum.com

KR
ESH Engineering Co. Ltd. - Industry
Tel: +82 (0)2 466 7966
eshengco@gmail.com

KR
Concrete Doctor Co. - Construction
Tel: +82 (0)2 2633 3601
chsw3600@cdr.kr

LT
UAB Hidromega
Tel: +370 677 10254
info@hidromega.lt
www.hidromega.lt

LV
SIA Reaktivs
Tel: +371 20282200
reaktivs@reaktivs.lv
www.reaktivs.lv

MY, ID
Stada EnviroSpace (M) Sdn Bhd
Tel: +6016 2616873
plim@stadaenviro.com
www.stadaenviro.com

NO
Teijo Norge A.S
Tel: +47 3222 6565
firmapost@teijo.no
www.teijo.no

NZ
Artizan Diamond Tools
Tel: (+64) 03 365 4446
enquiry@artizandiamond.co.nz
www.artizandiamond.co.nz

PE
Efixo
Tel: (00511) 583-8541
Cel: (0051) 968-140-066
contacto@efixo.pe
http://www.efixo.pe

PH
Sweden Concrete Machines Philippines Inc.
Tel: +63 917 573 1583
peringe@packoskick.se
www.swedenconcretemachines.ph

PL
Bart Sp. z. o.o.
Tel: +48 32 256 22 33
info@bart-vent.pl
www.bart-vent.pl

PT
Metec-Mecano Técnica, Lda.
Tel: +351 21 797 02 91
geral@metec.pt
www.metec.pt

RO
AWS Elektrotechnik
Tel: +40 0748 288 358
office@awstehnik.ro
www.awstehnik.ro

RS
Enel Alati d.o.o.
Tel: +381 116 1988 14
eneldoo@eunet.rs
www.eneldoo.rs

RU
Movers Trading Company LLC
Tel: +7(812)748-29-89
info@movers-td.ru
www.movers-td.com

SG
Stada EnviroSpace Pte Ltd
Tel: +65 8533 8006
plim@stadaenviro.com
www.stadaenviro.com

TH
MCON intertrade Co., Ltd
Tel: +66 (0) 93 935 1442
sales@mconintertrade.com
www.mconintertrade.com

TR
Ventek Mühendislik Ltd
Tel: +90 212 4415596-97
info@ventek.com.tr
www.ventek.com.tr

TW
Goodland Enterprise Co., Ltd.
Tel: +886-2-3234-0206
sales@goodland.com.tw
www.goodland.com.tw

UAE
Global Enterprises Trading Co
Tel: +971-2-555 4733
global@globalentco.com
www.globalentco.com

GEM Industrial Equipment Trading Co
Tel: +971-4-8840 474
gemuae@eim.ae

UA
"MBK "Obshemashkontrakt", JSC
Tel: +38 (0562) 35-66-77
zao@omk.dp.ua
www.omk.dp.ua

UK
Dustcontrol UK Ltd.
Tel: +44 1327 858001
sales@dustcontrol.co.uk
www.dustcontrol.co.uk

US
Dustcontrol Inc.
Tel: +1 910-395-1808
info@dustcontrolusa.com
www.dustcontrol.us

VN
Tayhostar JSC
Tel: +4 2218 0562/+4 2218 0568
tayhostar@tayhostar.vn
www.tayhostar.vn